

PW、PWL型污水泵

使用说明书



河北汇流泵业有限公司

一、使用 说 明

1. 概述:

PW、PWL 型污水泵我厂目前生产有 $2\frac{1}{2}$ PW、4PW、 $2\frac{1}{2}$ PWL、6PW、8PW、6PWL、8PWL七种, 都是经过改革的产品。有结构简单可靠,检修方便等优点。

$2\frac{1}{2}$ PW、4PW、6PW、8PW是卧式单级单吸悬臂式离心污水泵; $2\frac{1}{2}$ PWL、6PWL、8PWL是立式单级单吸离心污水泵。适于抽送80℃以下带有纤维或其它悬浮物的液体, 供城市工矿企业排除污水粪便之用。

该型泵不适于吸送酸性和碱性以及含有很多盐分的其它能引起金属腐蚀的化学混合物液体。若必须有这种特殊需要的话, 可以选用耐腐蚀污水泵。

$2\frac{1}{2}$ PW、 $2\frac{1}{2}$ PWL、4PW型泵从传动方向看为顺时针方向旋转。6PW、6PWL、8PW、8PWL型泵, 从传动方向看为逆时针方向旋转。

2. 型号意义: 如6PWL

6 - 吐出口径 (毫米数被25除所得值)

P - 杂质泵 W - 污水 L - 立式

3. 优点:

(1) $2\frac{1}{2}$ PW 和 4PW、6PW、8PW型泵的出口可以旋转 90°、180°、270°、6PWL和8PWL型泵的出口在弧形底脚的一侧, 都有利于泵位的布置。

(2) $2\frac{1}{2}$ PW和4PW的泵较小, 结构采用了卧式轴承箱的形式。6PWL和8PWL的泵较大, 结构采用了立式支架的形式, 使得占地面积小, 管理检修都较方便。

(3) 轴封采用了油封圈, 可靠耐用, (6PW、8PW、8PWL为填料密封, 方便更换)。

(4) 在 6PWL和8PWL型泵的泵体上开有二个手孔, 以便于在杂物堵塞叶轮流道时, 及时清除。

4. 几点说明:

(1) 拆卸和组装,按产品总装配图进行(4PW、8PW不带轴套)。

(2) 进出管路不应急剧转弯,以防堵塞。

(3) 掌握运转周期更换备件和轴承,以防事故。

(4) 停泵时应用清水冲洗放净,以防冬季冻裂。

(5) 应调整在该泵的技术规范内使用,以达经济耐用。

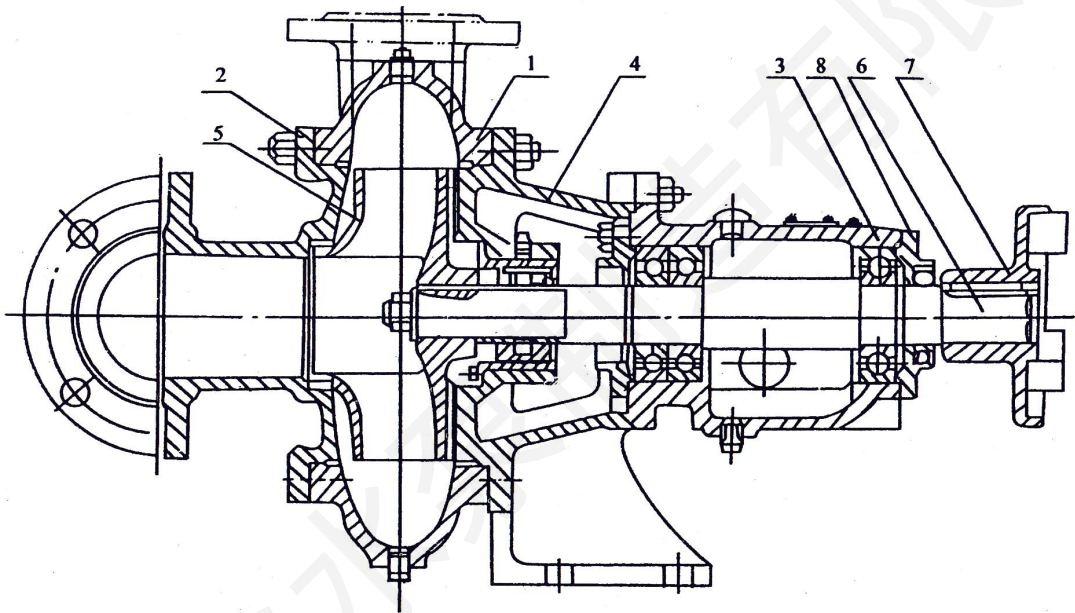
(6) 8PWL型泵,为防止顶坏轴承架,在合装电动机时,要预先测量,泵联轴器端面至电机座端面相距尺寸,与电联轴器端面至电动机盘端面相距尺寸,要保持有3至5毫米的活动间隙,使电动机平稳地装在电机座上,两盘端面要装配自然相接触,然后用连接螺栓紧固。

产生故障和排除方法:

故 障	发 生 原 因	排 除 方 法
轴功率过大	泵内产生摩擦	拆检解决摩擦
扬程不够	叶轮磨损严重	换新叶轮
轴承过热	缺乏润滑油或轴承进入杂质	清洗加油,换新轴承
发生震动	轴承已损坏 叶轮磨损后失去平衡 泵内进入大量气体	换新轴承 重找平衡或换新叶轮 检查管路是否漏气

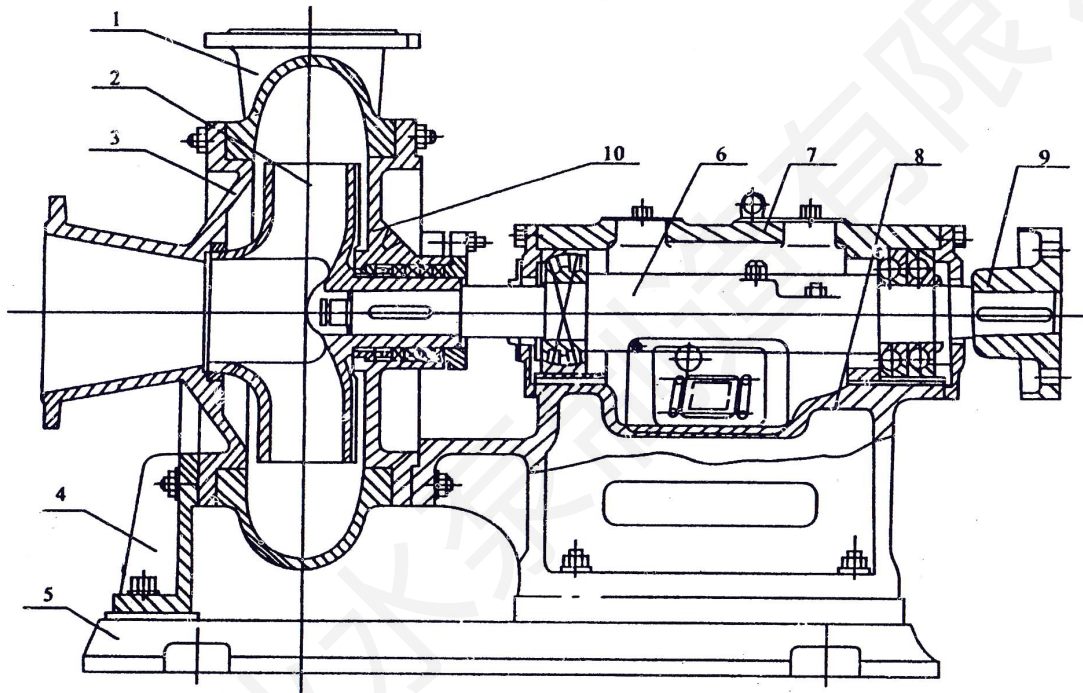
二、PW PWL 型泵结构图

2½、4PW 型泵结构图



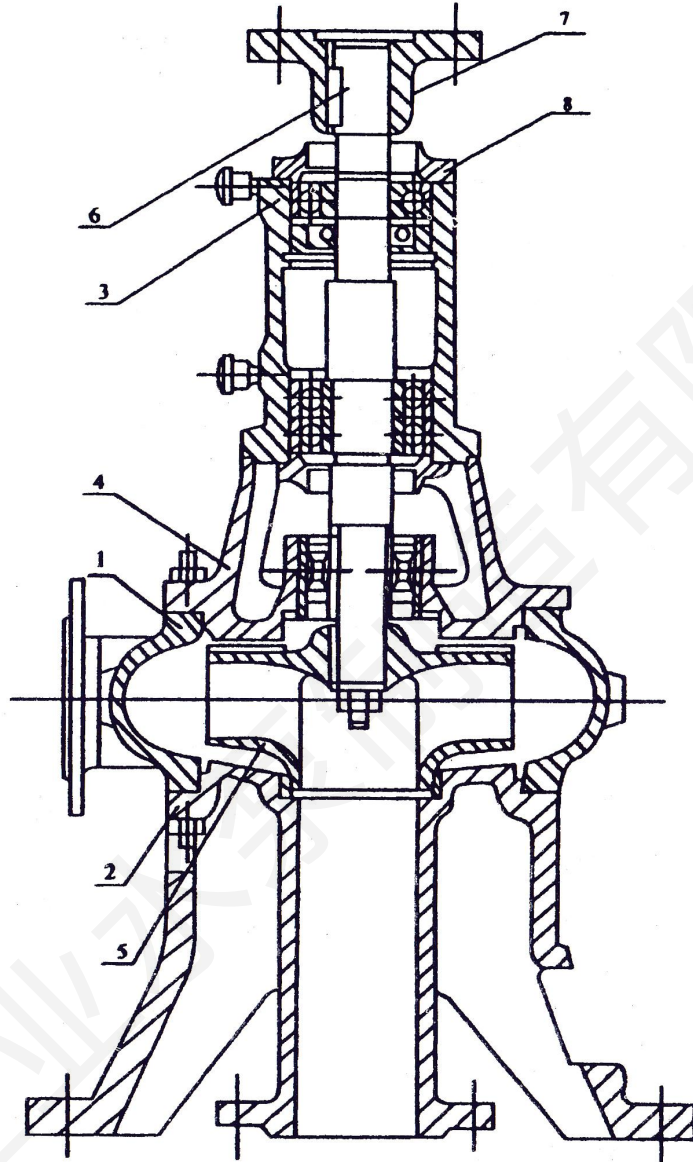
1、泵体 2、泵盖 3、轴承箱 4、轴封体 5、叶轮 6、轴 7、联轴器 8、轴承压盖

6PW、8PW型结构图



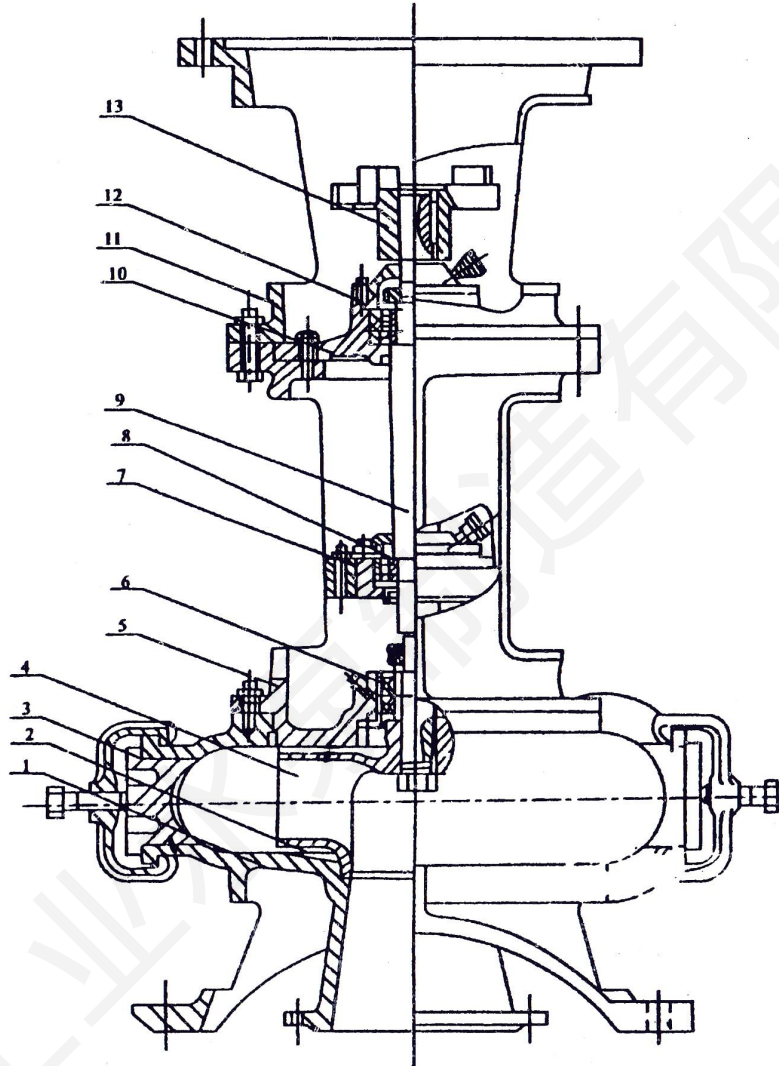
1、泵体 2、叶轮 3 泵盖 4、泵支架 5、泵座 6、轴 7、托架盖 8、叶轮 9、泵联器 10、填料箱

2½PWL 型泵结构图



- 1、泵体 2、泵支架 3、轴承箱 4、轴封体 5、叶轮 6、轴 7、联轴器 8、轴承压盖

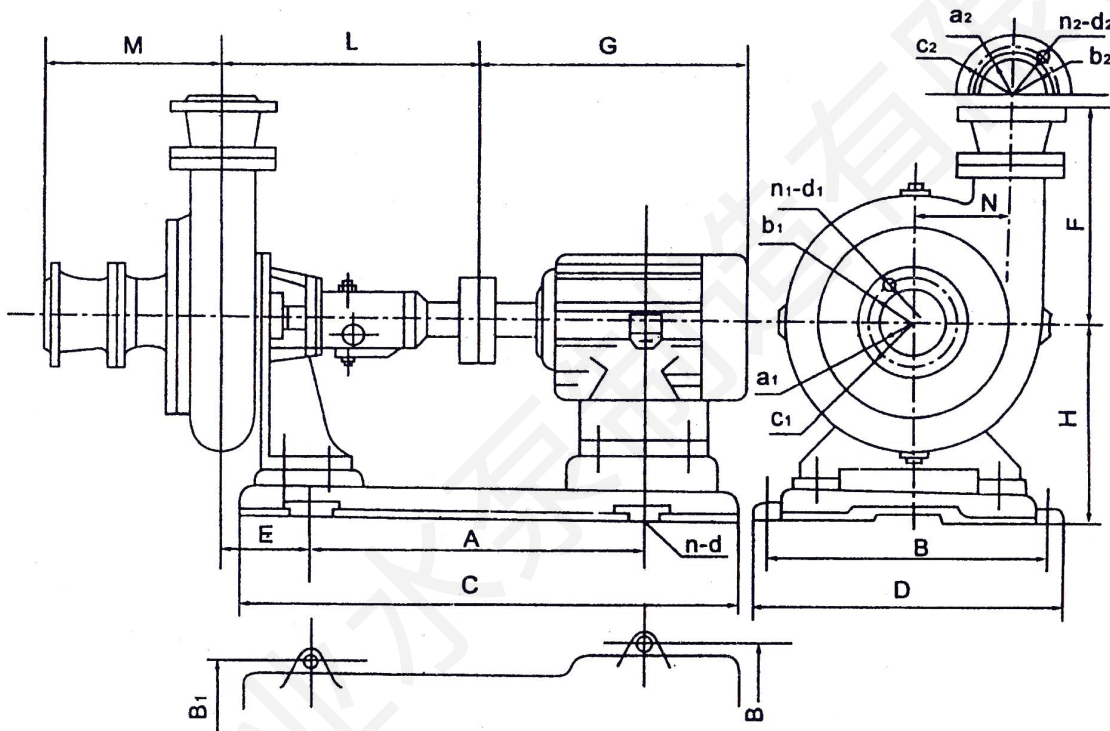
6PWL 型泵结构图



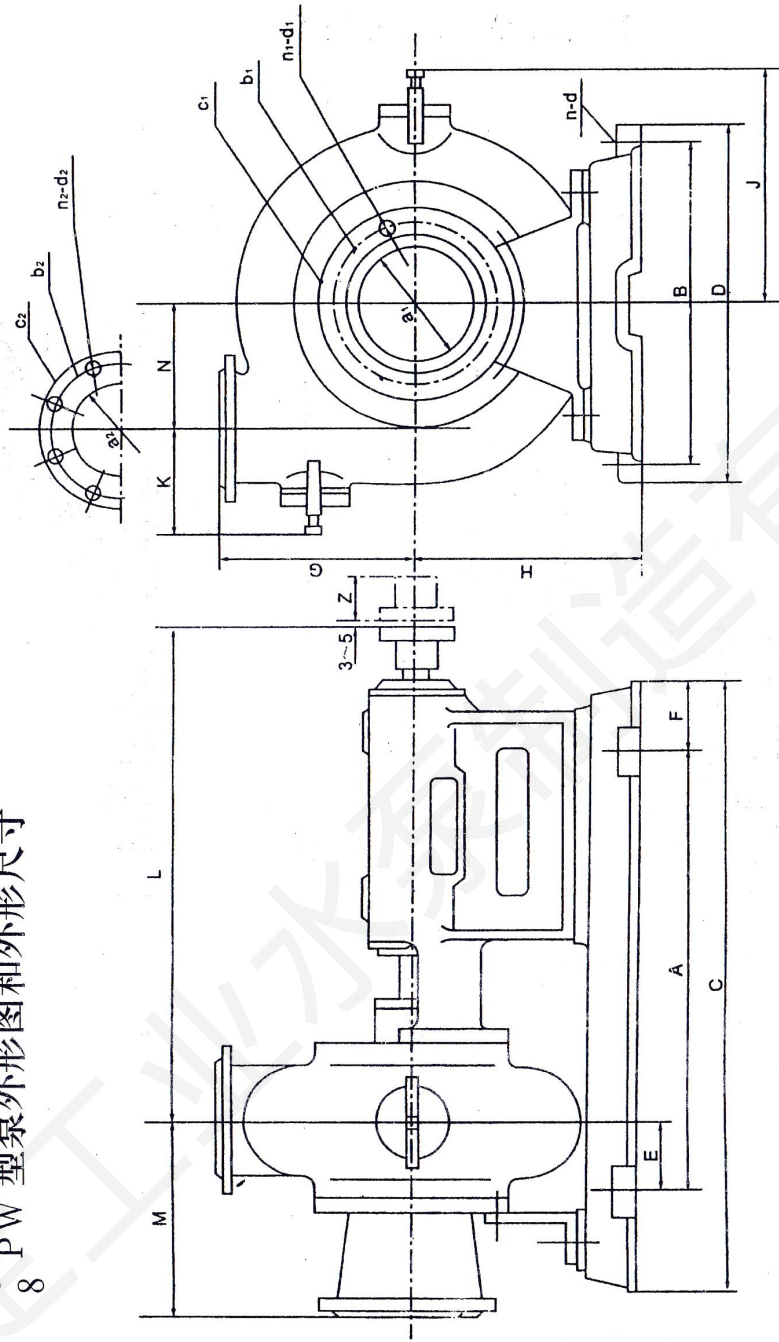
- 1、泵体 2、密封环 3、孔盖 4、叶轮 5、支架 6、轴封盒 7、轴承盒
8、轴承盒压盖 9、轴 10、轴承座 11、电机座 12、轴承 13、联轴器

三、PW PWL 型泵外形图和外形尺寸图

2½、4PW 型泵外形图



6 8 PW 型泵外形图和外形尺寸



PW 型泵外形尺寸 (说明:6PW 配爪型弹性联轴器安装尺寸L=915)

型号	A	B	C	D	E	F	L	M	H	G	N	K	J	a ₁	b ₁	c ₁	n ₁	d ₁	a ₂	b ₂	c ₂	n ₂	d ₂	n	d	z
6PW	630	570	1010	630	49	190	915	283	400	355	215	190	405	200	280	315	8孔	18	150	240	280	8孔	23	4孔	27	162
8PW	945	700	1295	780	165	175	1117	410	515	440	305	232	517	250	335	370	12孔	18	200	295	335	8孔	23	4孔	35	140

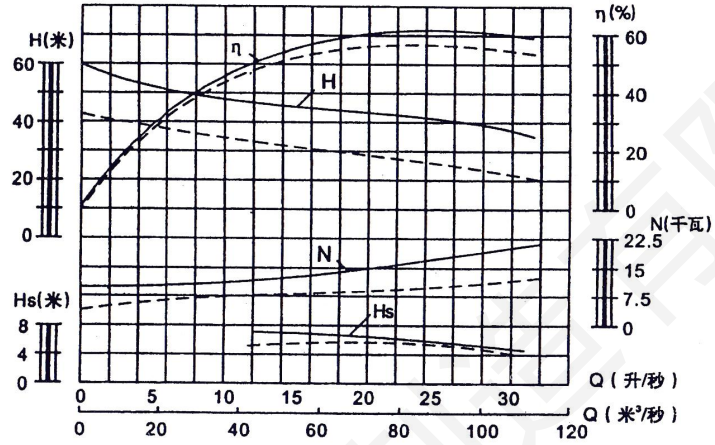
PW
PWL 型泵外形尺寸

型号	A	B	C	D	E	F	H	N	G	L	M	B ₁	配带电机
2 $\frac{1}{2}$ PW	560	385	805	445	155	350	270	123	434	440	510	-	Y112M—4,4KW
	600	430	918	490	171	350	270	123	614	440	510	-	Y160M ₂ —2,15KW
	700	546	1065	605	180	350	335	123	684	440	510	420	Y180M—2,22KW
4PW	600	430	918	490	181	600	270	190	614	460	614	-	Y160M—6,7.5KW
	700	546	1065	605	195	600	335	190	789	460	614	420	Y200M—4,30KW
6PWL	590	355	670	470	-	355	285	215	795	952	-	-	Y225M—6(V ₁) 30KW
	590	355	670	470	-	355	285	215	895	952	-	-	Y250M—4(V ₁) 55KW
8PWL	750	500	850	650	-	420	410	300	1030	1155	-	-	Y280M—8(V ₁) 45KW
	750	500	850	650	-	420	410	300	1290	1000	-	-	JSL115—6, 75KW
	750	500	850	650	-	420	410	300	1170	1180	-	-	Y315s—6 (V ₁) 75KW

型号	a ₁	b ₁	c ₁	n ₁	d ₁	a ₂	b ₂	c ₂	n ₂	d ₂	n	d
2 $\frac{1}{2}$ PW	125	200	235	8孔	18	80	160	195	4孔	18	4孔	24
4PW	200	280	315	8孔	18	150	240	280	8孔	23	4孔	24
6PWL	200	280	315	8孔	18	150	240	280	8孔	23	4孔	27
8PWL	250	335	370	12孔	18	200	295	335	8孔	23	4孔	27

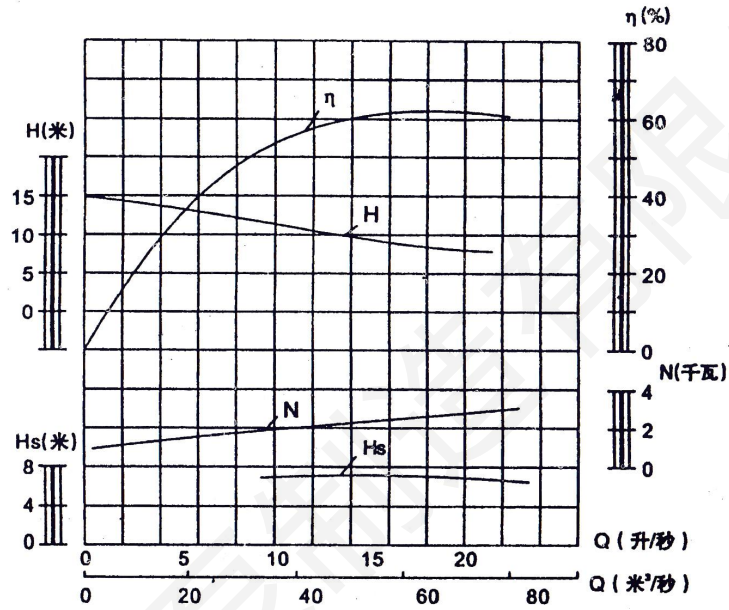
四、PW PWL型泵工作性能

2½PW工作性能



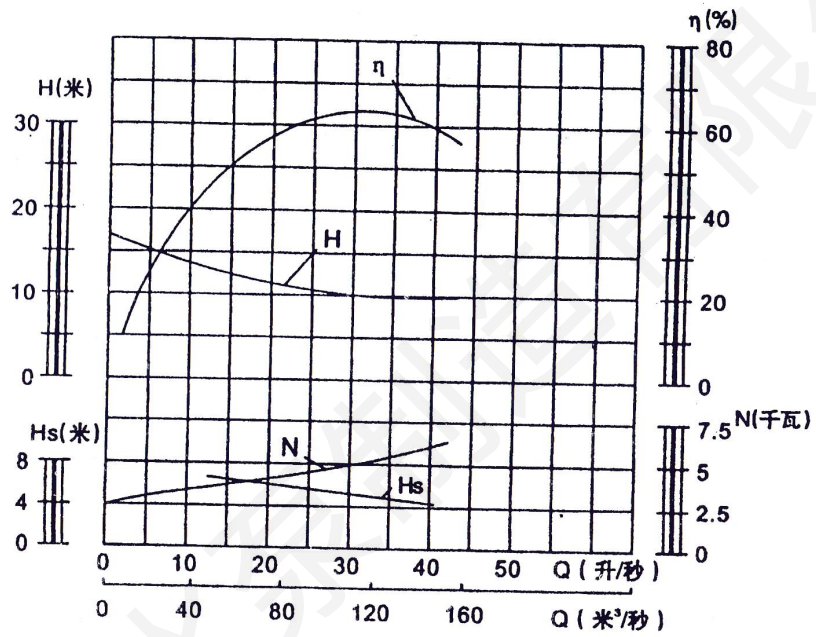
型 号	流量Q		扬 程 H (米)	转 速 n(转/分)	功率N(千瓦)		效率 η (%)	允许吸上 真空高度 H ₂ (米)	叶轮 直径 (毫米)	泵重 (公斤)
	米 ³ /时	升/秒			轴功率	配电机				
2½PW	43	12	48.5	2940	11.6	22	49	7	195	65
	90	25	43		17		62			
	108	30	39		19.2		60			
2½PW	43	12	34	2920	7.8	15	51	6	170	65
	90	25	26		11		58			
	108	30	24		12.5		56			

2½PW 工作性能



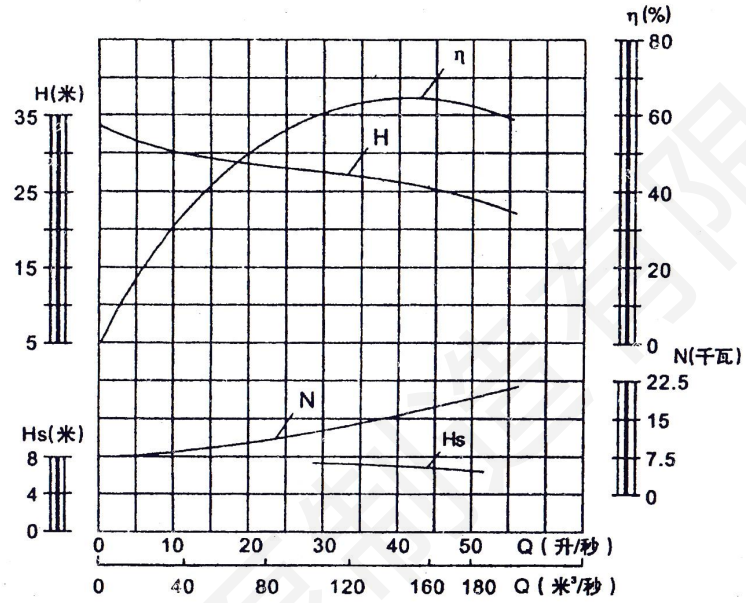
型 号	流量 Q		扬 程 H (米)	转 速 n(转/分)	功率N(千瓦)		效率 η (%)	允许吸上 真空高度 H ₂ (米)	叶轮 直径 (毫米)	泵重 (公斤)
	米 ³ /时	升/秒			轴功率	配电机				
2½PW	36	10	11.6	1140	2.1	4	54	7.5	195	65
	60	16.6	9.5		2.5		62	7.2		
	72	20	8.5		2.72		61.5	7		

4PW 工作性能



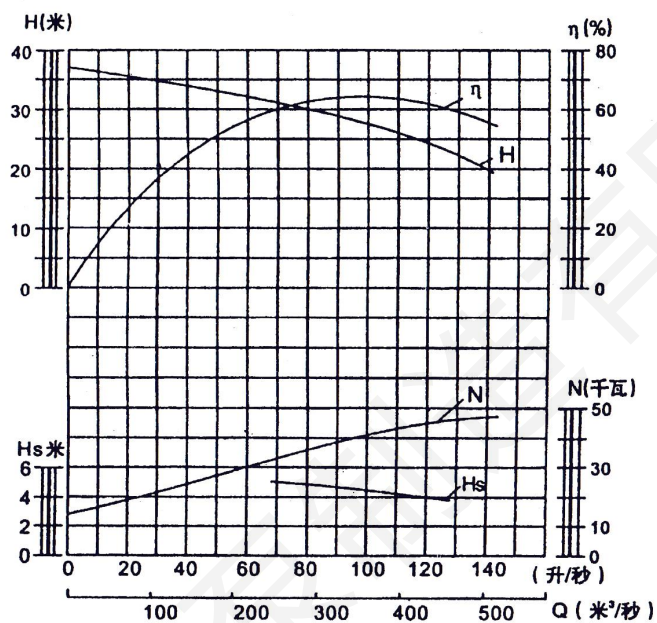
型 号	流量 Q		扬 程 H(米)	转 速 n(转/分)	功率N(千瓦)		效率 η (%)	允许吸上 真空高度 H ₂ (米)	叶轮 直径 (毫米)	泵重 (公斤)
	米 ³ /时	升/秒			轴功率	配电机				
4PW	72	20	12	960	4	7.5	59	7	300	125
	100	27.8	11		4.7		64	6.5		
	120	33.2	10.5		5.5		62	5.5		

4PW工作性能



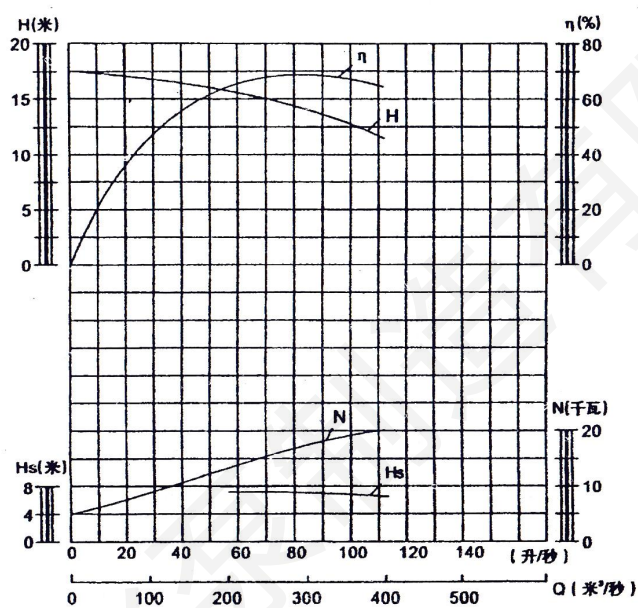
型号	流量 Q		扬程 H(米)	转速 n(转/分)	功率N(千瓦)		效率 η (%)	允许吸上 真空高度 H ₂ (米)	叶轮 直径 (毫米)	泵重 (公斤)
	米 ³ /时	升/秒			轴功率	配电机				
4PW	108	30	27.5	1460	13.5	30	60	7.8	300	125
	160	44.4	25.5		18		62	7.6		
	180	50	24.5		19.5		61.5	7		

6PW 工作性能图表



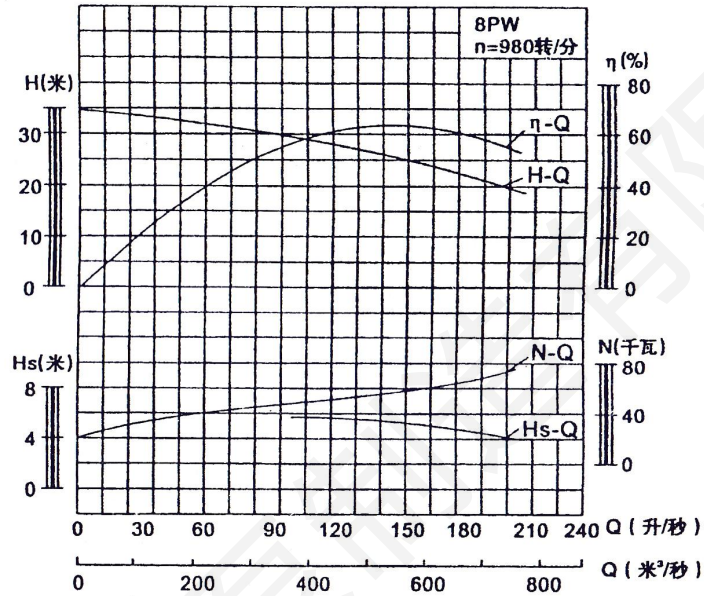
型 号	流量 Q		扬 程 H (米)	转 速 n(转/分)	功率N(千瓦)		效率 η (%)	允许吸上 真空高度 H ₂ (米)	叶轮 直径 (毫米)	泵重 (公斤)
	米 ³ /时	升/秒			轴功率	配电机				
6PW	250	69.5	30	1450	34	Y250M -4	60	5	φ315	417
	350	97	27		42		61	4.5		
	450	125	23		47		55	60		

6PW工作性能图表



型号	流量 Q		扬程 H(米)	转速 n(转/分)	功率N(千瓦)		效率 η (%)	允许吸上 真空高度 H _s (米)	叶轮 直径 (毫米)	泵重 (公斤)
	米 ³ /时	升/秒			轴功率	配电机				
6PW	200	56	16	980	13.5	Y225M -6	65	7	φ 335	417
	300	83.3	14		17		67	6.8		
	400	111	12		20	30	65	6.5		

8PW工作性能图表



型 号	流量 Q		扬 程 H (米)	转 速 n(转/分)	功率N(千瓦)		效率 η (%)	允许吸上 真空高度 H ₂ (米)	叶轮 直径 (毫米)	泵重 (公斤)
	米 ³ /时	升/秒			轴功率	配电机				
8PW	400	111	27.5	980	50	75	60	5.8	465	750
	550	153	25		59.5		63	5.6		
	700	194.4	21		69		58			

提升创想 实现梦想

UPGRADING IMAGINATIONS AND REALIZING DREAMS



保定