

QW、WQ 型

无堵塞潜水排污泵

QW、WQ XING WU DU SAI QIAN SHUI PAI WU BENG

使用说明书



QW



WQ

产品概述

WQ型无堵塞潜水排污泵是在引进国外先进技术的基础上，结合国内水泵的使用特点而研制成功的新一代泵类产品，具有节能效果显著、防缠绕、无堵塞、自动安装和自动控制等特点。在排送固体颗粒和长纤维垃圾方面，具有独特效果。

该系列泵采用独特叶轮结构和新型机械密封，能有效地输送含有固体物和长纤维。叶轮与传统叶轮相比，该泵叶轮采用单流道或双流道形式，它类似于一截面大小相同的弯管，具有非常好的过流性，配以合理的蜗室，使得该泵具有效率高、叶轮经动静平衡试验，使泵在运行中无振动。

该泵水力性能先进、成熟，产品经测试各项性能指标均达到有关标准规定，产品投放市场后以其独特的功效，可靠的性能，稳定的质量受到广大用户的欢迎和好评。

产品特点

- 1、采用大流道抗堵塞水力部件设计，大大提高污物通过能力，能有效地通过泵口径的5倍纤维物质和直径为泵口径约50%的固体颗粒。
- 2、设计合理，配套电机合理，效率高，节能效果显著。
- 3、泵轴经镀铬处理极大提高轴的耐腐蚀性，抗磨性，对整泵的使用寿命有显著提高。
- 4、电缆与电机连接处采用橡胶套整体硫化技术其防水效果长效可靠。
- 5、机械密封采用双道串联密封，材质为硬质耐腐蚀碳化钨，具有耐用、耐磨等特点，可以使泵安全连续运行8000小时以上。
- 6、泵结构紧凑，体积小，移动方便，安装简便，无需建泵房。潜入水中即可工作，大大减少工程造价。
- 7、泵油室内设有油水探头，当水泵侧机械密封损坏后，水进入油室，探头发生信号，对泵实施保护。
- 8、可根据用户需要配备全自动安全保护控制柜，对泵的漏水、漏电，过载及超温等进行监控，保证泵运行可靠安全。
- 9、双导轨自动耦合安装系统，给泵的安装、维修带来了极大的方便，人可不必为此而进出污水坑。
- 10、浮球开关可根据所需的水位变化，自动控制泵的停启，无需专人看管。
- 11、在使用扬程范围内保证电机运行不过载。
- 12、根据使用场合电机可采用水套式外循环冷却系统，能保证电泵在无（干式）状态下安全运行。
- 13、安装方式有固定式自动耦合安装和移动式自由安装二种，可满足不同的使用场合。

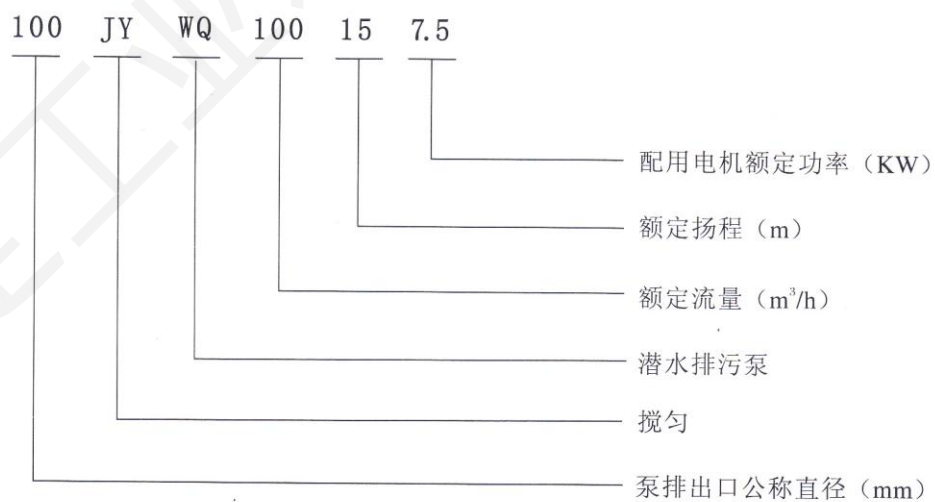
产品适用场合

- 1、工厂商业严重污染废水的排放。
- 2、城市污水处理厂排水系统。
- 3、住宅区的污水排水站。
- 4、人防系统排水站。
- 5、医院、宾馆的污水排放。
- 6、市政工程、建筑工地。
- 7、勘探、矿山配套附机。
- 8、农村沼气池农田灌溉。
- 9、自来水管的给水装置。

泵使用条件

- 1、介质温度不超过60℃，重度为1.0~1.3kg/dm³，PH值在5~9范围内。
- 2、无内自流循环冷却系统的泵，电机部分露出液面不超过1/2。
- 3、一般情况下，泵必须在使用扬程范围内使用，保证电机不过载，如需在全扬程范围使用，应在订货时另行注明，以便厂家制造。
- 4、在运行过程泵电机电流不得超过电机的额定电流。

型号意义



结构说明

WQ型无堵塞潜水排污泵由电机与泵两部分组成，二者通过油隔离室及机械密封组件隔开，属机电一体化产品，电机与泵合用同一轴（转子）整个水泵长度短，结构紧凑。配备多种保护装置，使得泵运行安全可靠。其主要部件作用如下：

信号线1：配备全保水泵控制柜，对泵实行全方位保护，包括漏水、断相、短路、过热、电机过载等项目。

电机定子8：采用B级或F级绝缘。

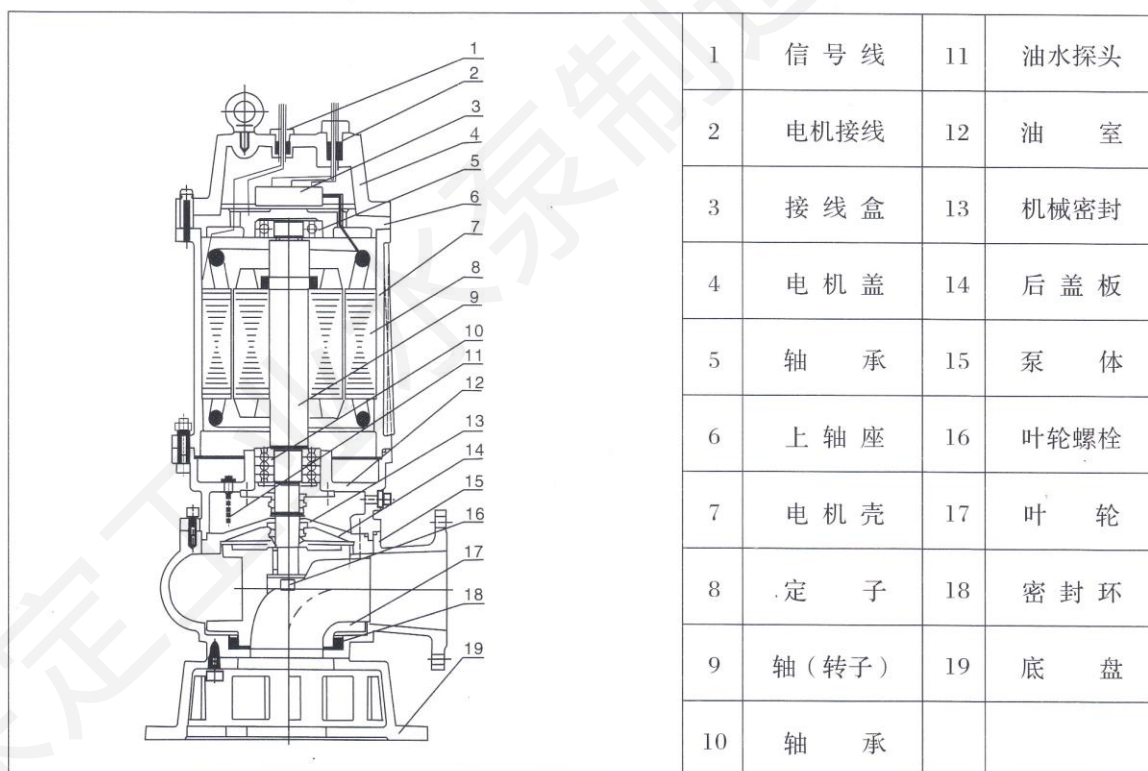
漏水探头11：该元件装在油室内，当机械密封损坏后，水进入油室，探头可发出信号由控制系统对泵实施保护。

机械密封13：采用双道串联密封，选用新型硬质耐腐碳化钨材质，具有密封可靠、耐磨、寿命长等特点。

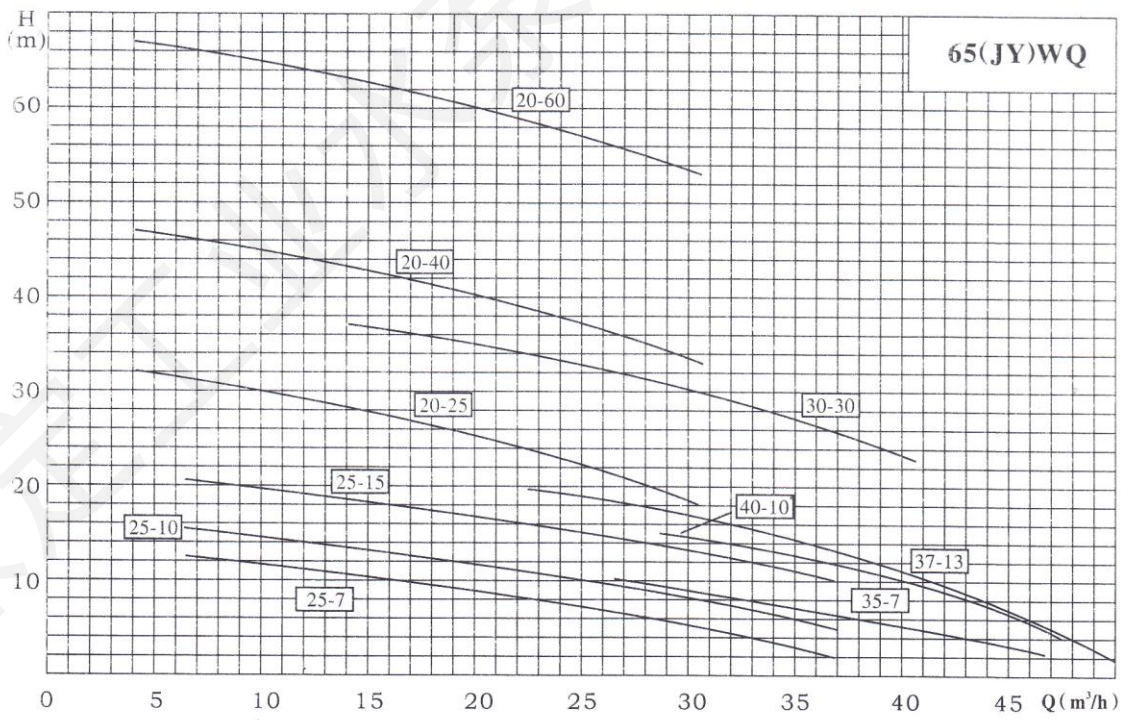
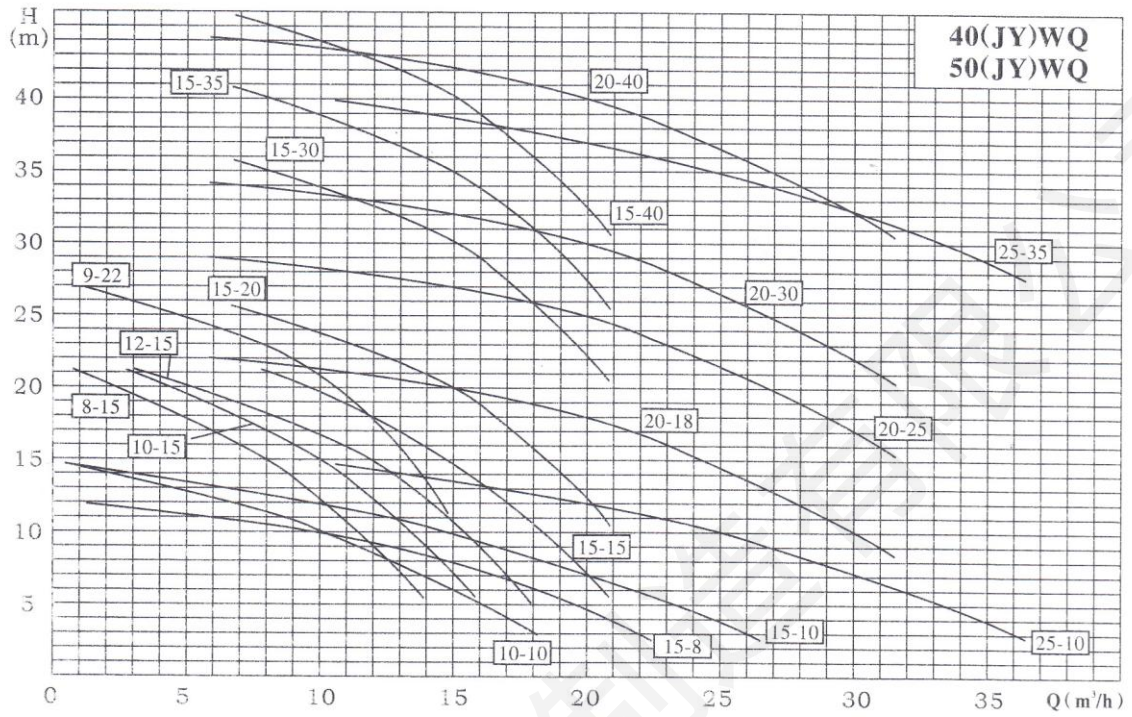
叶轮17：叶轮采用单流道或双流道结构，具有很强的通过能力，能够通过大的物料及纤维垃圾；减少堵塞、缠绕的故障。

泵体15：与叶轮配用，使得泵具有高的效率。

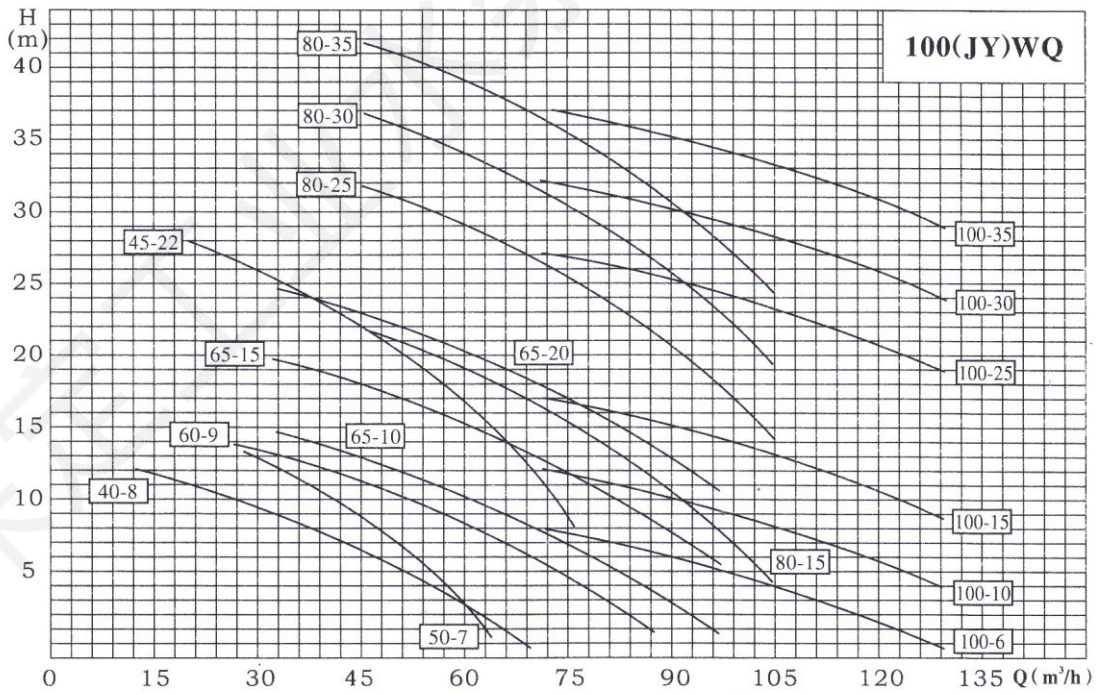
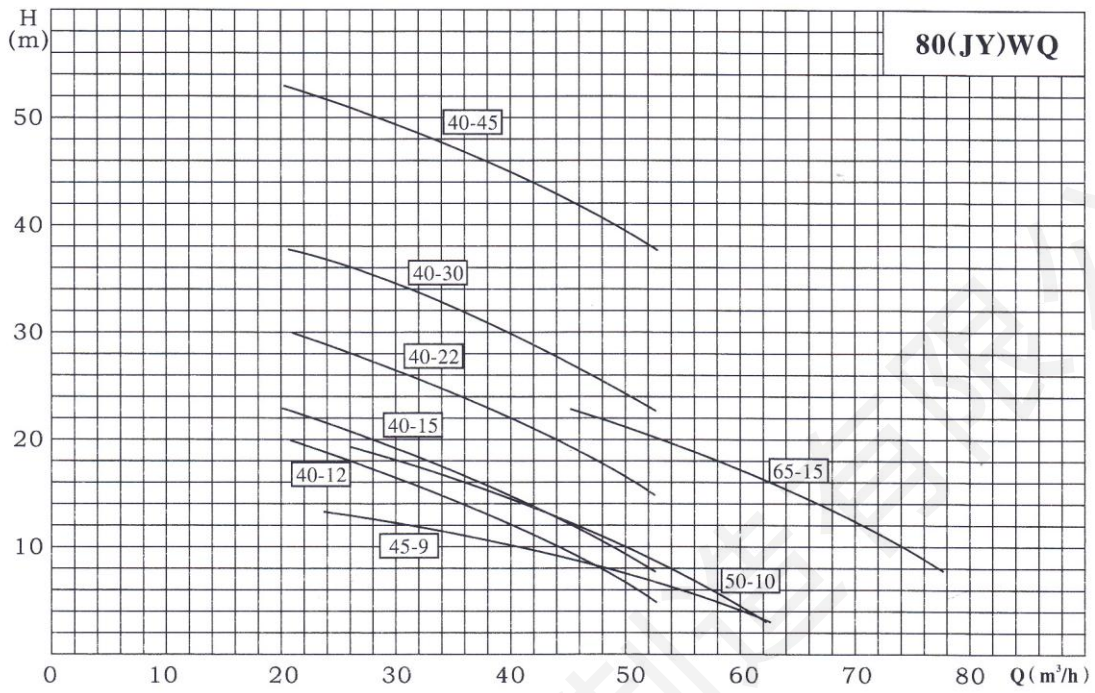
密封环18：装在泵体口环处，当叶轮因运转而使口环处磨损，可更换密封环，以保证泵以最佳效率运行。



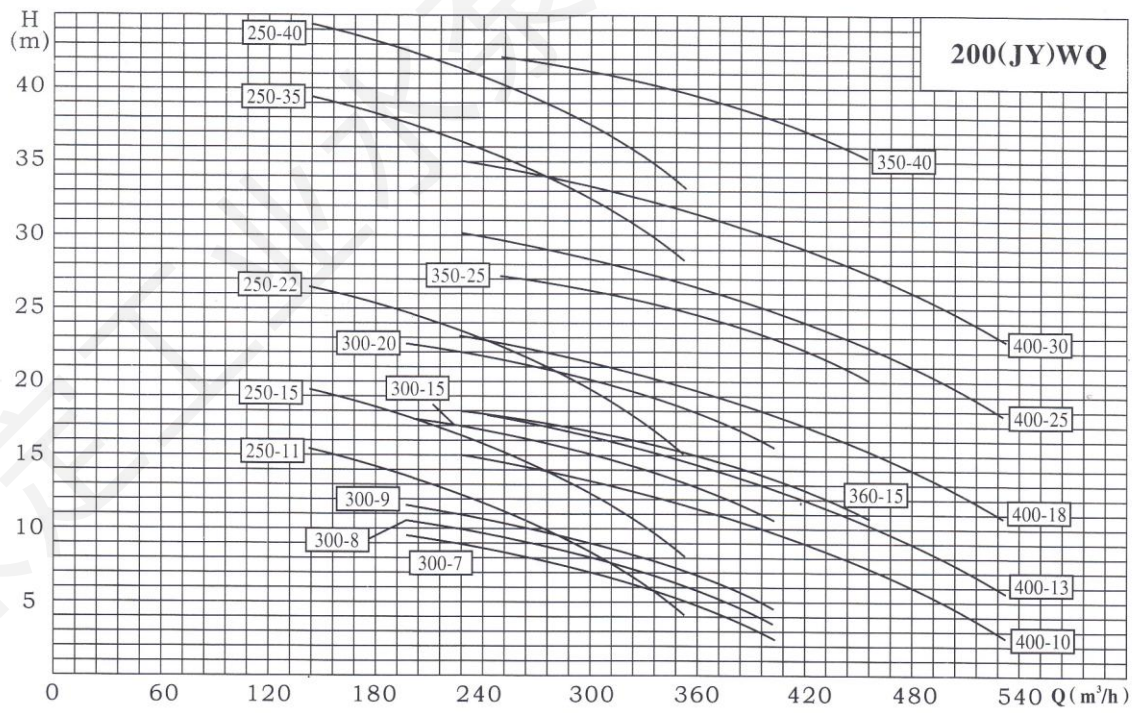
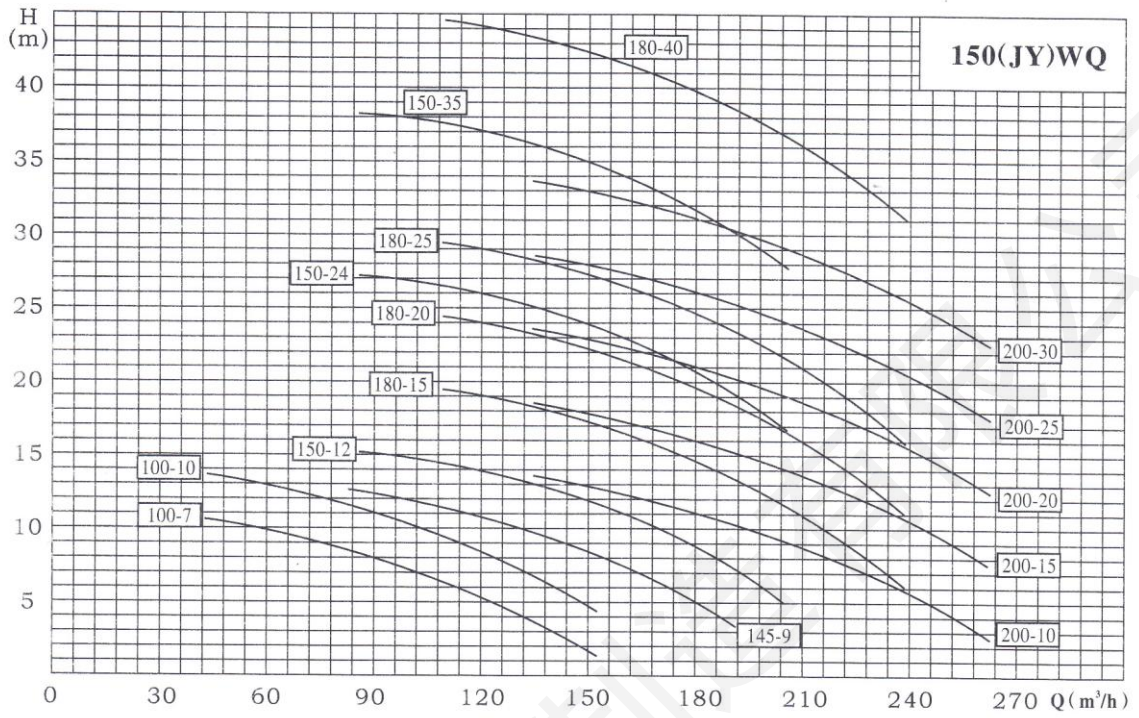
◆ 性能曲线



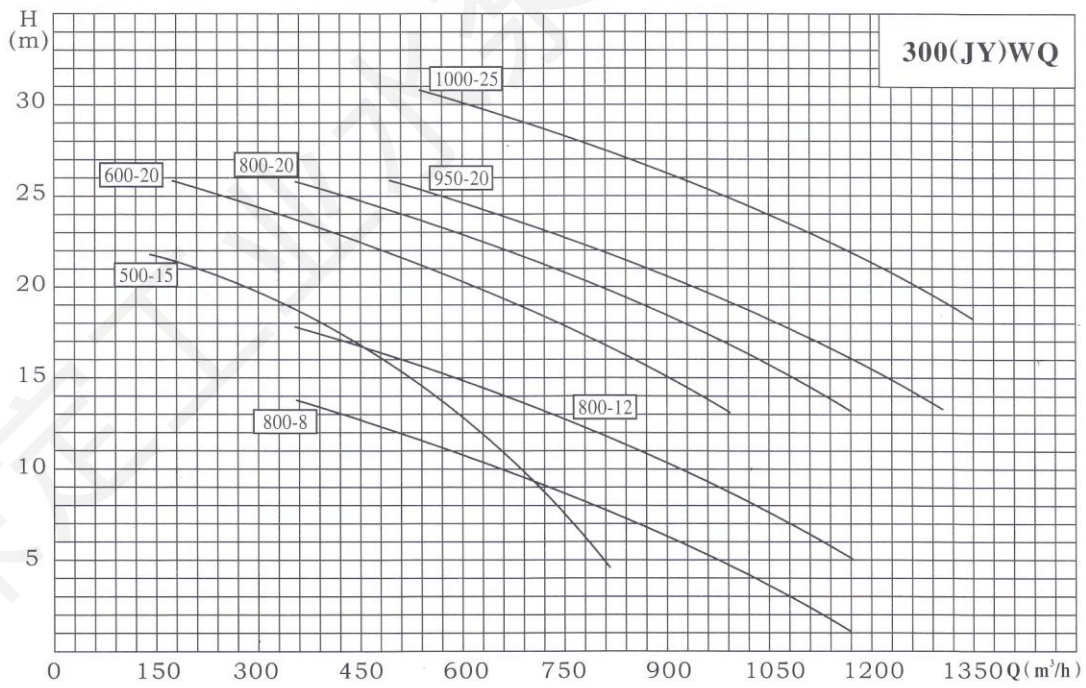
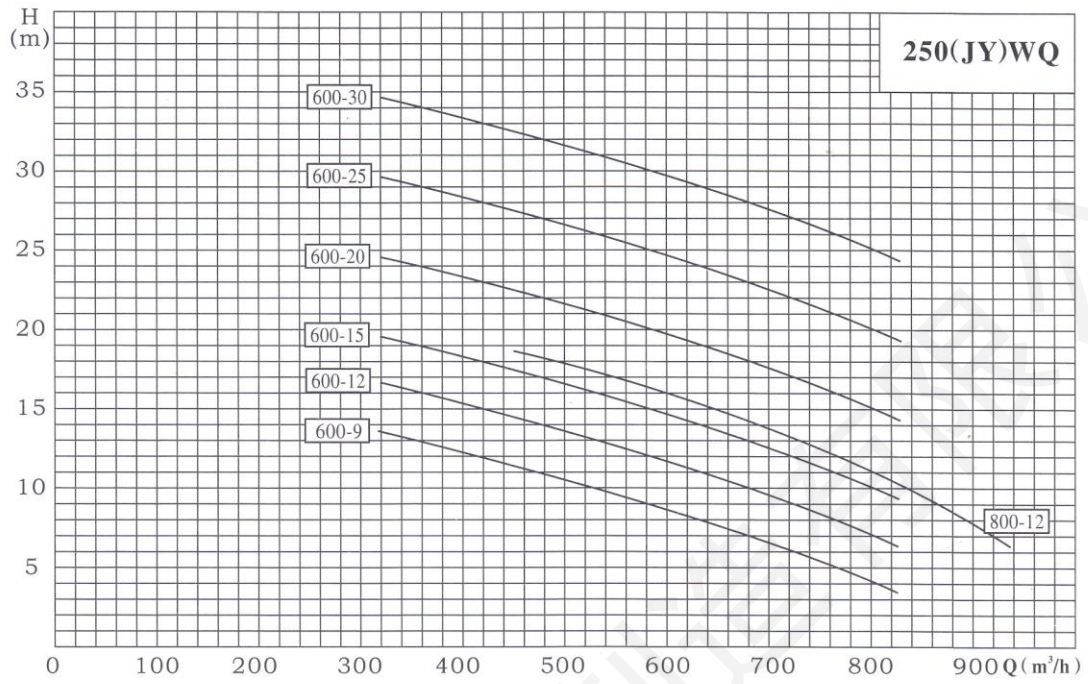
◆ 性能曲线



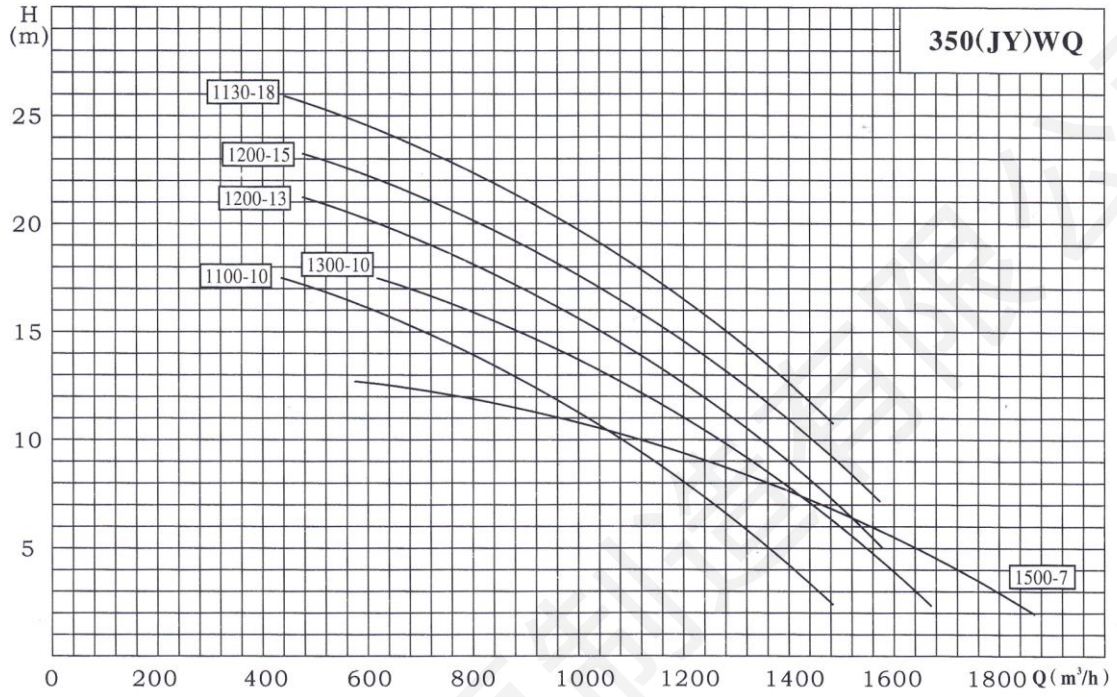
◆ 性能曲线



◆ 性能曲线



◆ 性能曲线

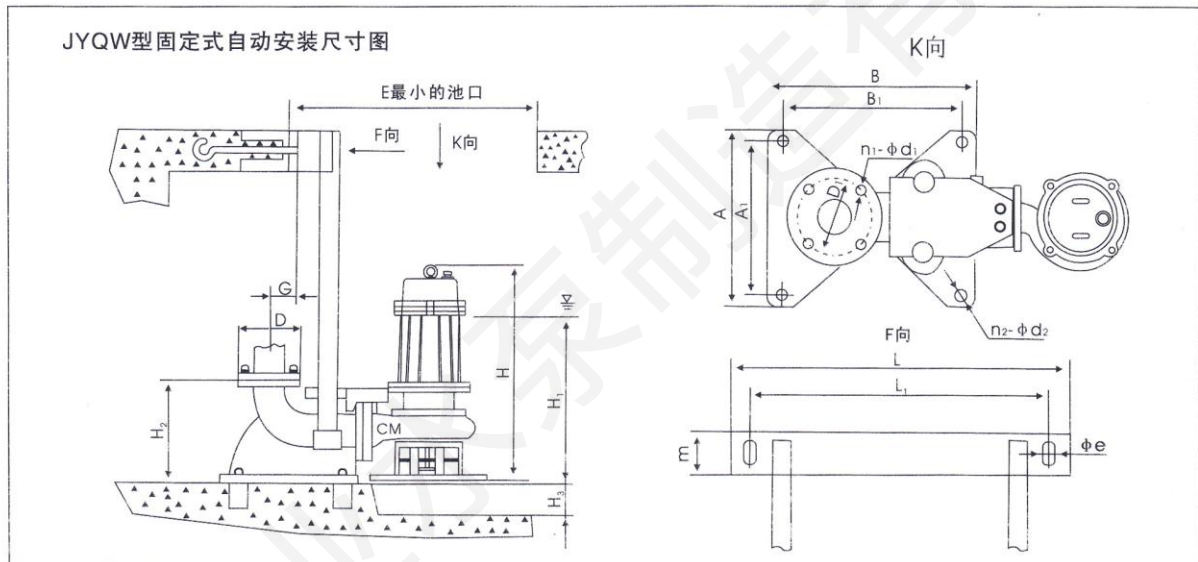
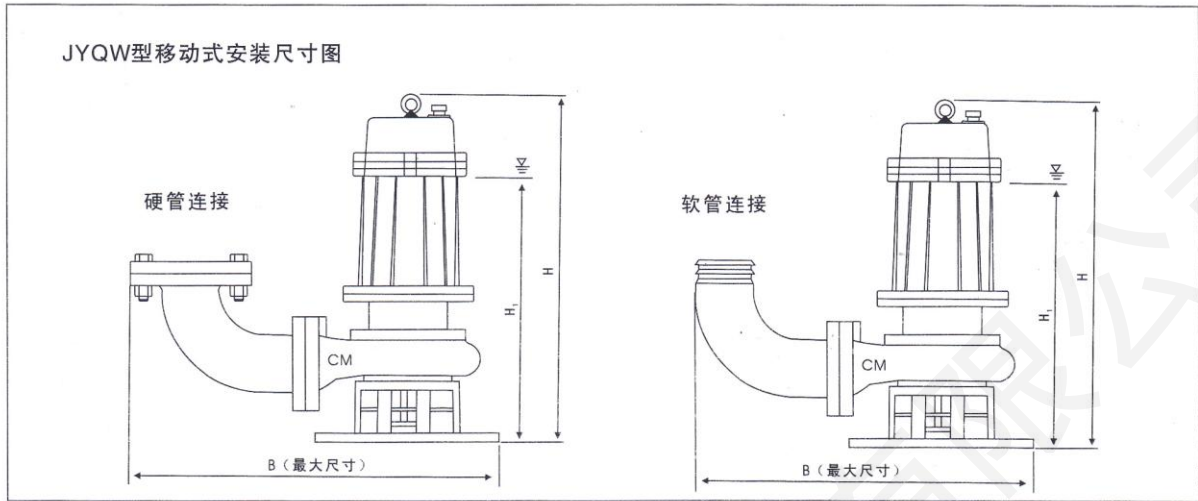


| 型号 | Q | H | 转速 | 功率 | 电流 | 通过颗粒最大直径 | 外形尺寸 (mm) | | | | | | | | | | 重量 | |
|----------------------|---------------------|-----|-------|------|------|----------|-----------|------|-----|------|-----|-----|-----|----|-----|-----|--------|------|
| | (m ³ /h) | (m) | (rpm) | (kw) | (A) | (mm) | H | H* | H1 | H1* | B3 | B2 | D2 | d | D | D1 | n1-φd1 | (kg) |
| 40 (JY) WQ10-10-0.75 | 10 | 10 | 2860 | 0.75 | 2.0 | 20 | 350 | 400 | 300 | 350 | 320 | 230 | 190 | 40 | 130 | 100 | 4-φ14 | 20 |
| 40 (JY) WQ8-15-1.1 | 8 | 15 | 2860 | 1.1 | 2.8 | 20 | 350 | 400 | 300 | 350 | 320 | 230 | 190 | 40 | 130 | 100 | 4-φ14 | 20 |
| 40 (JY) WQ12-15-1.5 | 12 | 15 | 2860 | 1.5 | 4.0 | 20 | 540 | 590 | 490 | 540 | 330 | 240 | 190 | 40 | 130 | 100 | 4-φ14 | 28 |
| 50 (JY) WQ10-10-0.75 | 10 | 10 | 2860 | 0.75 | 2.0 | 20 | 500 | 550 | 450 | 500 | 320 | 230 | 190 | 50 | 140 | 110 | 4-φ14 | 22 |
| 50 (JY) WQ15-8-1.1 | 15 | 8 | 2860 | 1.1 | 2.8 | 20 | 500 | 550 | 450 | 500 | 320 | 230 | 190 | 50 | 140 | 110 | 4-φ14 | 27 |
| 50 (JY) WQ8-15-1.1 | 8 | 15 | 2860 | 1.1 | 2.8 | 20 | 500 | 550 | 450 | 500 | 320 | 230 | 190 | 50 | 140 | 110 | 4-φ14 | 27 |
| 50 (JY) WQ15-10-1.5 | 15 | 10 | 2860 | 1.5 | 4.0 | 20 | 500 | 550 | 450 | 500 | 330 | 240 | 200 | 50 | 140 | 110 | 4-φ14 | 34 |
| 50 (JY) WQ10-15-1.5 | 10 | 15 | 2860 | 1.5 | 4.0 | 20 | 500 | 550 | 450 | 500 | 330 | 240 | 200 | 50 | 140 | 110 | 4-φ14 | 34 |
| 50 (JY) WQ15-15-2.2 | 15 | 15 | 2860 | 2.2 | 6.0 | 20 | 540 | 590 | 490 | 540 | 340 | 250 | 200 | 50 | 140 | 110 | 4-φ14 | 38 |
| 50 (JY) WQ25-10-2.2 | 25 | 10 | 2860 | 2.2 | 6.0 | 25 | 540 | 590 | 490 | 540 | 340 | 250 | 200 | 50 | 140 | 110 | 4-φ14 | 38 |
| 50 (JY) WQ9-22-2.2 | 9 | 22 | 2860 | 2.2 | 6.0 | 20 | 540 | 590 | 490 | 540 | 340 | 250 | 200 | 50 | 140 | 110 | 4-φ14 | 38 |
| 50 (JY) WQ20-18-2.2 | 20 | 18 | 2860 | 2.2 | 6.0 | 25 | 540 | 590 | 490 | 540 | 340 | 250 | 200 | 50 | 140 | 110 | 4-φ14 | 38 |
| 50 (JY) WQ15-20-2.2 | 15 | 20 | 2860 | 2.2 | 6.0 | 20 | 540 | 590 | 490 | 540 | 340 | 250 | 200 | 50 | 140 | 110 | 4-φ14 | 38 |
| 50 (JY) WQ20-25-3 | 20 | 25 | 2860 | 3 | 6.5 | 25 | 580 | 640 | 530 | 590 | 350 | 260 | 210 | 50 | 140 | 110 | 4-φ14 | 48 |
| 50 (JY) WQ15-30-3 | 15 | 30 | 2860 | 3 | 6.5 | 20 | 580 | 640 | 530 | 590 | 350 | 260 | 210 | 50 | 140 | 110 | 4-φ14 | 48 |
| 50 (JY) WQ15-35-4 | 15 | 35 | 2860 | 4 | 8.4 | 20 | 650 | 710 | 600 | 660 | 360 | 270 | 250 | 50 | 140 | 110 | 4-φ14 | 65 |
| 50 (JY) WQ15-40-5.5 | 15 | 40 | 2860 | 5.5 | 12.0 | 20 | 680 | 740 | 630 | 690 | 390 | 300 | 250 | 50 | 140 | 110 | 4-φ14 | 78 |
| 50 (JY) WQ20-30-5.5 | 20 | 30 | 2860 | 5.5 | 12.0 | 25 | 680 | 740 | 630 | 690 | 390 | 300 | 250 | 50 | 140 | 110 | 4-φ14 | 78 |
| 50 (JY) WQ20-40-7.5 | 20 | 40 | 2860 | 7.5 | 16.8 | 25 | 680 | 740 | 630 | 690 | 370 | 280 | 250 | 50 | 140 | 110 | 4-φ14 | 115 |
| 50 (JY) WQ25-35-7.5 | 25 | 35 | 2860 | 7.5 | 16.8 | 25 | 680 | 740 | 630 | 690 | 370 | 280 | 250 | 50 | 140 | 110 | 4-φ14 | 115 |
| 65 (JY) WQ25-7-1.5 | 25 | 7 | 2860 | 1.5 | 4.0 | 25 | 550 | 600 | 450 | 500 | 330 | 230 | 200 | 65 | 160 | 130 | 4-φ14 | 28 |
| 65 (JY) WQ35-7-2.2 | 35 | 7 | 2860 | 2.2 | 6.0 | 25 | 550 | 600 | 500 | 550 | 350 | 250 | 230 | 65 | 160 | 130 | 4-φ14 | 38 |
| 65 (JY) WQ25-10-2.2 | 25 | 10 | 2860 | 2.2 | 6.0 | 25 | 550 | 600 | 500 | 550 | 350 | 250 | 200 | 65 | 160 | 130 | 4-φ14 | 38 |
| 65 (JY) WQ25-15-3 | 25 | 15 | 2860 | 3 | 6.5 | 25 | 620 | 670 | 570 | 620 | 350 | 250 | 200 | 65 | 160 | 130 | 4-φ14 | 50 |
| 65 (JY) WQ37-13-3 | 37 | 13 | 2860 | 3 | 6.5 | 25 | 620 | 670 | 570 | 620 | 350 | 250 | 200 | 65 | 160 | 130 | 4-φ14 | 50 |
| 65 (JY) WQ40-10-3 | 40 | 10 | 2860 | 3 | 6.5 | 25 | 620 | 670 | 570 | 620 | 350 | 250 | 200 | 65 | 160 | 130 | 4-φ14 | 50 |
| 65 (JY) WQ20-25-4 | 20 | 25 | 2860 | 4 | 8.4 | 25 | 650 | 700 | 600 | 650 | 370 | 270 | 240 | 65 | 160 | 130 | 4-φ14 | 63 |
| 65 (JY) WQ30-30-5.5 | 30 | 30 | 2860 | 5.5 | 12.0 | 25 | 710 | 770 | 660 | 720 | 370 | 270 | 250 | 65 | 160 | 130 | 4-φ14 | 78 |
| 65 (JY) WQ20-40-7.5 | 20 | 40 | 2860 | 7.5 | 16.8 | 25 | 800 | 860 | 760 | 820 | 450 | 350 | 250 | 65 | 160 | 130 | 4-φ14 | 115 |
| 65 (JY) WQ20-60-11 | 20 | 60 | 2860 | 11 | 23.6 | 25 | 1000 | 1060 | 950 | 1010 | 630 | 530 | 270 | 65 | 160 | 130 | 4-φ14 | 150 |
| 80 (JY) WQ45-9-2.2 | 45 | 9 | 2860 | 2.2 | 6.0 | 30 | 550 | 600 | 500 | 550 | 380 | 270 | 230 | 76 | 190 | 150 | 4-φ18 | 45 |
| 80 (JY) WQ43-13-3 | 43 | 13 | 2860 | 3 | 6.5 | 30 | 620 | 680 | 570 | 630 | 380 | 270 | 230 | 76 | 190 | 150 | 4-φ18 | 50 |
| 80 (JY) WQ40-15-4 | 40 | 15 | 2860 | 4 | 8.4 | 30 | 680 | 740 | 630 | 690 | 450 | 340 | 230 | 76 | 190 | 150 | 4-φ18 | 80 |
| 80 (JY) WQ50-10-4 | 50 | 10 | 2860 | 4 | 8.4 | 30 | 680 | 740 | 630 | 690 | 450 | 340 | 230 | 76 | 190 | 150 | 4-φ18 | 60 |
| 80 (JY) WQ30-30-5.5 | 65 | 15 | 2860 | 5.5 | 12.0 | 30 | 730 | 790 | 680 | 740 | 440 | 330 | 250 | 76 | 190 | 150 | 4-φ18 | 115 |
| 80 (JY) WQ40-22-5.5 | 40 | 22 | 2860 | 5.5 | 12.0 | 30 | 820 | 880 | 770 | 830 | 460 | 350 | 250 | 76 | 190 | 150 | 4-φ18 | 80 |
| 80 (JY) WQ40-30-7.5 | 40 | 30 | 2860 | 7.5 | 16.8 | 30 | 820 | 880 | 770 | 830 | 460 | 350 | 360 | 76 | 190 | 150 | 4-φ18 | 115 |

| 型号 | Q | H | 转速 | 功率 | 电流 | 通过颗粒最大直径 | 外形尺寸 (mm) | | | | | | | | | | | 重量 |
|------------------------|---------------------|-----|-------|------|------|----------|-----------|-----|------|-----|-----|-----|-----|-----|-----|-----|--------|------|
| | (m ³ /h) | (m) | (rpm) | (kw) | (A) | (mm) | H | H* | H1 | H1* | B3 | B2 | D2 | d | D | D1 | n1-φd1 | (kg) |
| 80 (JY) WQ40-45-11 | 40 | 45 | 2860 | 11 | 23.6 | 30 | 850 | 910 | 780 | 840 | 500 | 390 | 360 | 76 | 190 | 150 | 4-φ18 | 200 |
| 100 (JY) WQ40-8-2.2 | 40 | 8 | 2860 | 2.2 | 6.0 | 30 | 550 | 600 | 500 | 550 | 430 | 270 | 230 | 100 | 210 | 170 | 4-φ18 | 45 |
| 100 (JY) WQ50-7-2.2 | 50 | 7 | 2860 | 2.2 | 6.0 | 30 | 550 | 600 | 500 | 550 | 430 | 270 | 230 | 100 | 210 | 170 | 4-φ18 | 45 |
| 100 (JY) WQ60-9-3 | 60 | 9 | 2860 | 3 | 6.5 | 30 | 600 | 660 | 550 | 610 | 430 | 270 | 230 | 100 | 210 | 170 | 4-φ18 | 50 |
| 100 (JY) WQ65-10-4 | 65 | 10 | 2860 | 4 | 8.4 | 30 | 680 | 740 | 630 | 690 | 480 | 320 | 230 | 100 | 210 | 170 | 4-φ18 | 60 |
| 100 (JY) WQ65-15-5.5 | 65 | 15 | 2860 | 5.5 | 12.0 | 30 | 730 | 790 | 680 | 740 | 480 | 320 | 250 | 100 | 210 | 170 | 4-φ18 | 83 |
| 100 (JY) WQ65-20-7.5 | 65 | 20 | 2860 | 7.5 | 16.8 | 30 | 850 | 910 | 800 | 860 | 480 | 320 | 360 | 100 | 210 | 170 | 4-φ18 | 116 |
| 100 (JY) WQ80-25-11 | 80 | 25 | 1450 | 11 | 23.6 | 35 | 1000 | | 950 | | 710 | 550 | 420 | 100 | 210 | 170 | 4-φ18 | 215 |
| 100 (JY) WQ80-30-15 | 80 | 30 | 1450 | 15 | 32.0 | 35 | 1020 | | 920 | | 710 | 550 | 420 | 100 | 210 | 170 | 4-φ18 | 255 |
| 100 (JY) WQ80-35-18.5 | 80 | 35 | 1450 | 18.5 | 37.0 | 35 | 1060 | | 950 | | 710 | 550 | 420 | 100 | 210 | 170 | 4-φ18 | 355 |
| 100 (JY) WQ45-22-7.5 | 45 | 22 | 2860 | 7.5 | 16.8 | 30 | 800 | 860 | 750 | 810 | 480 | 320 | 360 | 100 | 210 | 170 | 4-φ18 | 115 |
| 100 (JY) WQ100-6-4 | 100 | 6 | 2860 | 4 | 8.4 | 35 | 680 | 740 | 630 | 690 | 470 | 310 | 230 | 100 | 210 | 170 | 4-φ18 | 65 |
| 100 (JY) WQ100-10-5.5 | 100 | 10 | 2860 | 5.5 | 12.0 | 35 | 730 | 790 | 680 | 740 | 480 | 320 | 250 | 100 | 210 | 170 | 4-φ18 | 85 |
| 100 (JY) WQ100-15-7.5 | 100 | 15 | 2860 | 7.5 | 16.8 | 35 | 800 | 860 | 750 | 810 | 480 | 320 | 360 | 100 | 210 | 170 | 4-φ18 | 116 |
| 100 (JY) WQ80-15-7.5 | 80 | 15 | 2860 | 7.5 | 16.8 | 35 | 800 | 860 | 750 | 810 | 480 | 320 | 360 | 100 | 210 | 170 | 4-φ18 | 115 |
| 100 (JY) WQ100-25-11 | 100 | 25 | 1450 | 11 | 23.6 | 35 | 940 | | 900 | | 710 | 550 | 420 | 100 | 210 | 170 | 4-φ18 | 220 |
| 100 (JY) WQ100-30-15 | 100 | 30 | 1450 | 15 | 32.0 | 35 | 970 | | 920 | | 710 | 550 | 420 | 100 | 210 | 170 | 4-φ18 | 255 |
| 100 (JY) WQ100-35-18.5 | 100 | 35 | 1450 | 18.5 | 37.0 | 35 | 990 | | 950 | | 710 | 550 | 420 | 100 | 210 | 170 | 4-φ18 | 355 |
| 150 (JY) WQ100-7-5.5 | 100 | 7 | 2860 | 5.5 | 12.0 | 35 | 800 | 860 | 750 | 810 | 550 | 350 | 250 | 150 | 265 | 225 | 8-φ18 | 85 |
| 150 (JY) WQ145-9-7.5 | 145 | 9 | 2860 | 7.5 | 16.8 | 45 | 800 | 860 | 750 | 810 | 550 | 350 | 360 | 150 | 265 | 225 | 8-φ18 | 120 |
| 150 (JY) WQ100-10-7.5 | 100 | 10 | 2860 | 7.5 | 16.8 | 35 | 800 | 860 | 750 | 810 | 550 | 350 | 360 | 150 | 265 | 225 | 8-φ18 | 120 |
| 150 (JY) WQ150-12-11 | 150 | 12 | 1450 | 11 | 23.6 | 45 | 1050 | | 1000 | | 820 | 620 | 420 | 150 | 265 | 225 | 8-φ18 | 230 |
| 150 (JY) WQ180-15-15 | 180 | 15 | 1450 | 15 | 32.0 | 45 | 1050 | | 1000 | | 820 | 620 | 420 | 150 | 265 | 225 | 8-φ18 | 280 |
| 150 (JY) WQ180-20-18.5 | 180 | 20 | 1450 | 18.5 | 37.0 | 45 | 1080 | | 1030 | | 820 | 620 | 420 | 150 | 265 | 225 | 8-φ18 | 365 |
| 150 (JY) WQ150-24-18.5 | 150 | 24 | 1450 | 18.5 | 37.0 | 45 | 1080 | | 1030 | | 820 | 620 | 420 | 150 | 265 | 225 | 8-φ18 | 365 |
| 150 (JY) WQ180-25-22 | 180 | 25 | 1450 | 22 | 45.0 | 45 | 1080 | | 1030 | | 820 | 620 | 420 | 150 | 265 | 225 | 8-φ18 | 450 |
| 150 (JY) WQ200-10-15 | 200 | 10 | 1450 | 15 | 32.0 | 45 | 1050 | | 1000 | | 820 | 620 | 420 | 150 | 265 | 225 | 8-φ18 | 280 |
| 150 (JY) WQ200-15-18.5 | 200 | 15 | 1450 | 18.5 | 37.0 | 45 | 1080 | | 1030 | | 820 | 620 | 420 | 150 | 265 | 225 | 8-φ18 | 400 |
| 150 (JY) WQ200-20-22 | 200 | 20 | 1450 | 22 | 45.0 | 45 | 1080 | | 1030 | | 820 | 620 | 420 | 150 | 265 | 225 | 8-φ18 | 450 |
| 150 (JY) WQ200-25-30 | 200 | 25 | 1450 | 30 | 60.0 | 45 | 1240 | | 980 | | 850 | 650 | 470 | 150 | 265 | 225 | 8-φ18 | 500 |
| 150 (JY) WQ200-30-37 | 200 | 30 | 1450 | 37 | 75.0 | 45 | 1240 | | 980 | | 850 | 650 | 470 | 150 | 265 | 225 | 8-φ18 | 600 |
| 150 (JY) WQ150-35-37 | 150 | 35 | 1450 | 37 | 75.0 | 40 | 1240 | | 980 | | 850 | 650 | 470 | 150 | 265 | 225 | 8-φ18 | 600 |
| 150 (JY) WQ180-40-45 | 180 | 40 | 1450 | 45 | 90.0 | 40 | 1290 | | 1030 | | 850 | 650 | 470 | 150 | 265 | 225 | 8-φ18 | 900 |
| 200 (JY) WQ300-7-11 | 300 | 7 | 1450 | 11 | 23.6 | 50 | 1120 | | 1070 | | 890 | 610 | 420 | 200 | 320 | 280 | 8-φ18 | 280 |
| 200 (JY) WQ300-8-15 | 300 | 8 | 1450 | 15 | 32.0 | 50 | 1060 | | 900 | | 890 | 610 | 420 | 200 | 320 | 280 | 8-φ18 | 330 |
| 200 (JY) WQ250-11-15 | 250 | 11 | 1450 | 15 | 32.0 | 50 | 1120 | | 1070 | | 890 | 610 | 420 | 200 | 320 | 280 | 8-φ18 | 330 |
| 200 (JY) WQ250-15-18.5 | 250 | 15 | 1450 | 18.5 | 37.0 | 50 | 1020 | | 800 | | 890 | 610 | 420 | 200 | 320 | 280 | 8-φ18 | 450 |

| 型号 | Q | H | 转速 | 功率 | 电流 | 通过 颗粒 最大 直径 | 外形尺寸 (mm) | | | | | | | | | | | 重量 (kg) |
|------------------------|---------------------|-----|-------|------|-------|----------------------|-----------|----|------|-----|------|------|-----|-----|-----|-----|--------|------------|
| | (m ³ /h) | (m) | (rpm) | (kw) | (A) | (mm) | H | H* | H1 | H1* | B3 | B2 | D2 | d | D | D1 | n1-φd1 | |
| 200 (JY) WQ300-9-18.5 | 300 | 9 | 1450 | 18.5 | 37.0 | 50 | 1020 | | 800 | | 890 | 610 | 420 | 200 | 320 | 280 | 8-φ18 | 450 |
| 200 (JY) WQ400-10-22 | 400 | 10 | 1450 | 22 | 45.0 | 50 | 1070 | | 850 | | 890 | 610 | 420 | 200 | 320 | 280 | 8-φ18 | 460 |
| 200 (JY) WQ300-15-22 | 300 | 15 | 1450 | 22 | 45.0 | 50 | 1070 | | 850 | | 890 | 610 | 420 | 200 | 320 | 280 | 8-φ18 | 460 |
| 200 (JY) WQ250-22-30 | 250 | 22 | 1450 | 30 | 60.0 | 50 | 1240 | | 980 | | 900 | 620 | 470 | 200 | 320 | 280 | 8-φ18 | 650 |
| 200 (JY) WQ360-15-30 | 360 | 15 | 1450 | 30 | 60.0 | 50 | 1240 | | 980 | | 900 | 620 | 470 | 200 | 320 | 280 | 8-φ18 | 680 |
| 200 (JY) WQ400-13-30 | 400 | 13 | 1450 | 30 | 60.0 | 50 | 1240 | | 980 | | 900 | 620 | 470 | 200 | 320 | 280 | 8-φ18 | 680 |
| 200 (JY) WQ300-20-37 | 300 | 20 | 1450 | 37 | 75.0 | 50 | 1240 | | 980 | | 900 | 620 | 470 | 200 | 320 | 280 | 8-φ18 | 850 |
| 200 (JY) WQ350-25-37 | 350 | 25 | 1450 | 37 | 75.0 | 50 | 1240 | | 980 | | 900 | 620 | 470 | 200 | 320 | 280 | 8-φ18 | 850 |
| 200 (JY) WQ400-18-37 | 400 | 18 | 1450 | 37 | 75.0 | 50 | 1240 | | 980 | | 900 | 620 | 470 | 200 | 320 | 280 | 8-φ18 | 850 |
| 200 (JY) WQ250-35-45 | 250 | 35 | 1450 | 45 | 90.0 | 45 | 1290 | | 1030 | | 900 | 620 | 470 | 200 | 320 | 280 | 8-φ18 | 920 |
| 200 (JY) WQ400-25-45 | 400 | 25 | 1450 | 45 | 90.0 | 50 | 1290 | | 1030 | | 900 | 620 | 470 | 200 | 320 | 280 | 8-φ18 | 920 |
| 200 (JY) WQ250-40-55 | 250 | 40 | 1450 | 55 | 110.0 | 45 | 1450 | | 1050 | | 1050 | 770 | 560 | 200 | 320 | 280 | 8-φ18 | 1000 |
| 200 (JY) WQ400-30-55 | 400 | 30 | 1450 | 55 | 110.0 | 45 | 1450 | | 1050 | | 1050 | 770 | 560 | 200 | 320 | 280 | 8-φ18 | 1000 |
| 200 (JY) WQ350-40-75 | 350 | 40 | 1450 | 75 | 150.0 | 45 | 1520 | | 1120 | | 1050 | 770 | 560 | 200 | 320 | 280 | 8-φ18 | 1200 |
| 250 (JY) WQ600-9-30 | 600 | 9 | 1450 | 30 | 60.0 | 55 | 1300 | | 1050 | | 980 | 640 | 470 | 250 | 375 | 335 | 12-φ18 | 550 |
| 250 (JY) WQ-600-12-37 | 600 | 12 | 1450 | 37 | 75.0 | 55 | 1300 | | 1050 | | 980 | 640 | 470 | 250 | 375 | 335 | 12-φ18 | 650 |
| 250 (JY) WQ800-12-45 | 800 | 12 | 1450 | 45 | 90.0 | 60 | 1350 | | 1100 | | 980 | 640 | 470 | 250 | 375 | 335 | 12-φ18 | 850 |
| 250 (JY) WQ600-15-45 | 600 | 15 | 1450 | 45 | 90.0 | 55 | 1350 | | 1100 | | 980 | 640 | 470 | 250 | 375 | 335 | 12-φ18 | 850 |
| 250 (JY) WQ600-20-55 | 600 | 20 | 1450 | 55 | 110.0 | 55 | 1450 | | 1050 | | 1210 | 870 | 560 | 250 | 375 | 335 | 12-φ18 | 1300 |
| 250 (JY) WQ600-25-75 | 600 | 25 | 1450 | 75 | 150.0 | 55 | 1520 | | 1120 | | 1210 | 870 | 560 | 250 | 375 | 335 | 12-φ18 | 1500 |
| 250 (JY) WQ600-30-90 | 600 | 30 | 1450 | 90 | 180.0 | 55 | 1570 | | 1170 | | 1210 | 870 | 560 | 250 | 375 | 335 | 12-φ18 | 1600 |
| 300 (JY) WQ800-8-37 | 800 | 8 | 1450 | 37 | 75.0 | 60 | 1400 | | 1150 | | 1200 | 800 | 470 | 300 | 440 | 395 | 12-φ22 | 850 |
| 300 (JY) WQ500-15-45 | 500 | 15 | 1450 | 45 | 90.0 | 55 | 1450 | | 1200 | | 1200 | 800 | 470 | 300 | 440 | 395 | 12-φ22 | 1200 |
| 300 (JY) WQ800-12-45 | 800 | 12 | 1450 | 45 | 90.0 | 60 | 1450 | | 1200 | | 1200 | 800 | 470 | 300 | 440 | 395 | 12-φ22 | 1200 |
| 300 (JY) WQ600-20-55 | 600 | 20 | 1450 | 55 | 110.0 | 55 | 1480 | | 1080 | | 1270 | 870 | 560 | 300 | 440 | 395 | 12-φ22 | 1350 |
| 300 (JY) WQ800-20-75 | 800 | 20 | 1450 | 75 | 150.0 | 60 | 1520 | | 1120 | | 1270 | 870 | 560 | 300 | 440 | 395 | 12-φ22 | 1450 |
| 300 (JY) WQ950-20-90 | 950 | 20 | 1450 | 90 | 150.0 | 65 | 1570 | | 1170 | | 1270 | 870 | 560 | 300 | 440 | 395 | 12-φ22 | 1450 |
| 300 (JY) WQ1000-25-110 | 1000 | 25 | 1450 | 110 | 220.0 | 70 | 2200 | | 2100 | | 1900 | 1500 | 600 | 300 | 440 | 395 | 12-φ22 | 1800 |
| 350 (JY) WQ1500-7-45 | 1500 | 7 | 1450 | 45 | 90.0 | 80 | 2100 | | 2100 | | 1880 | 1380 | 500 | 350 | 490 | 445 | 12-φ22 | 1350 |
| 350 (JY) WQ1100-10-55 | 1100 | 10 | 1450 | 55 | 110.0 | 75 | 2150 | | 2100 | | 1880 | 1380 | 560 | 350 | 490 | 445 | 12-φ22 | 1380 |
| 350 (JY) WQ1200-13-75 | 1200 | 13 | 1450 | 75 | 150.0 | 75 | 2150 | | 2100 | | 1900 | 1400 | 560 | 350 | 490 | 445 | 12-φ22 | 1450 |
| 350 (JY) WQ1300-10-75 | 1300 | 10 | 1450 | 75 | 150.0 | 75 | 2150 | | 2100 | | 1900 | 1400 | 560 | 350 | 490 | 445 | 12-φ22 | 1450 |
| 350 (JY) WQ1200-15-90 | 1200 | 15 | 1450 | 90 | 180.0 | 75 | 2190 | | 2150 | | 1950 | 1450 | 560 | 350 | 490 | 445 | 12-φ22 | 1800 |
| 350 (JY) WQ1130-18-90 | 1130 | 18 | 1450 | 90 | 180.0 | 75 | 2190 | | 2150 | | 1950 | 1450 | 560 | 350 | 490 | 445 | 12-φ22 | 1800 |

◆ 外形及安装尺寸



◆ 安装尺寸

| 序号 | 型号 | 法兰连接尺寸PN6 (mm) | | | 耦合底盘尺寸 (mm) | | | | | G | H2 | H3 | L | L1 | m | φe | E |
|----|-------------|----------------|-----|--------|-------------|-----|-----|-----|--------|-----|-----|-----|-----|-----|-----|----|-----------|
| | | D | D1 | n1-φd1 | A | A1 | B | B1 | n2-φd2 | | | | | | | | |
| 1 | 50 (JY) WQ | 140 | 110 | 4-φ14 | 197 | 168 | 285 | 206 | 4-φ16 | 90 | 250 | 160 | 265 | 220 | 50 | 13 | 550×550 |
| 2 | 65 (JY) WQ | 160 | 130 | 4-φ14 | 238 | 200 | 320 | 240 | 4-φ16 | 130 | 265 | 165 | 280 | 235 | 50 | 13 | 650×600 |
| 3 | 80 (JY) WQ | 190 | 150 | 4-φ18 | 278 | 238 | 354 | 260 | 4-φ18 | 165 | 285 | 165 | 315 | 260 | 50 | 13 | 650×600 |
| 4 | 100 (JY) WQ | 210 | 170 | 4-φ18 | 320 | 260 | 375 | 300 | 4-φ18 | 175 | 305 | 185 | 410 | 315 | 60 | 15 | 750×650 |
| 5 | 150 (JY) WQ | 265 | 225 | 8-φ18 | 400 | 300 | 410 | 350 | 4-φ18 | 190 | 480 | 200 | 410 | 260 | 60 | 15 | 1000×800 |
| 6 | 200 (JY) WQ | 320 | 280 | 8-φ18 | 400 | 300 | 450 | 350 | 4-φ18 | 230 | 550 | 200 | 410 | 260 | 60 | 15 | 1300×900 |
| 7 | 250 (JY) WQ | 375 | 335 | 12-φ18 | 460 | 360 | 560 | 430 | 4-φ24 | 230 | 630 | 200 | 410 | 260 | 60 | 15 | 1600×1300 |
| 8 | 300 (JY) WQ | 440 | 395 | 12-φ22 | 600 | 540 | 600 | 540 | 4-φ24 | 375 | 650 | 250 | 700 | 150 | 150 | 20 | 1600×1300 |
| 9 | 350 (JY) WQ | 490 | 445 | 12-φ22 | 600 | 540 | 600 | 540 | 4-φ24 | 390 | 700 | 250 | 700 | 150 | 150 | 24 | 1600×1300 |

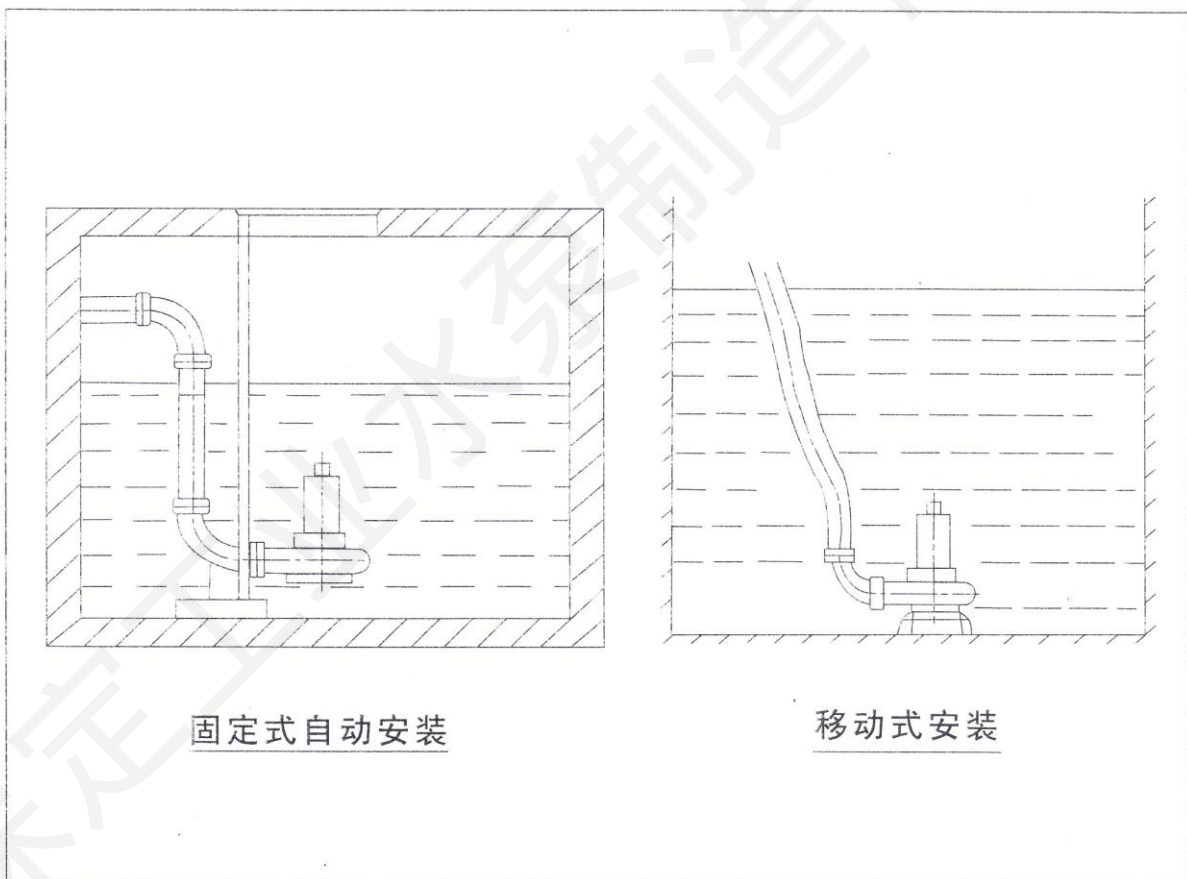
安装系统说明

1、自动耦合装置系统

适用于长期固定的使用场合，具有安装快捷，检测、维修方便等优点。该系统使用特制的底座，固定在污水坑的底部，与出水管联结好，在池项安装好配套的支承块，用导杆使二者相连，水泵与特定支架联结好，沿导杆下达到底座，与其自动耦合、密封，而提升时则自动脱落。

2、移动式安装系统

它以支架支承，接上出水软管即可工作，这种方式主要应用于救急或维修施工的需要。



泵使用方法及注意事项

1、泵使用前应仔细检查电缆是否损坏，紧固件是否松动或脱落，泵在动输、存放、安装过程中有无变形或损坏。

2、用500V兆欧表测量电泵电动机相同和相对地间绝缘电阻，其值应不低于2兆欧，否则应对电机定子绕组进行干燥处理，干燥处理的温度不允许超过120℃。

3、该系列泵的安装有固定式和移动式两种。当采用固定式自动安装时，应将链索分别穿进（偏离泵出水口，其连线应平行于泵出水口）的两个吊环螺钉或起吊板中上下起吊电泵。均匀缓慢地沿着导轨下滑，直到自动耦合到位。当采用移动式安装时，先将软管套好，用链索穿进两个吊环上下起吊电泵，注意切不能将电缆当作绳索使用，以免发生危险。

4、泵接通后的旋转方向从进水口看为逆时针转动，如果电泵反转，只需将电缆线中的任何二根线对调一下接线位置即可。

5、电泵的机壳地线必须严格按有关规程接妥，为了保证使用时人身安全，在电泵运行时，严禁在附近安装人下水做事或移动，以防万一电泵漏电而发生意外事故。

6、电泵在无特殊情况必须配备全自动水泵控制柜，切勿直接挂电网或使用闸刀开关来接通电源，确保电泵正常运行。

7、不得将电泵长期处于低扬程状态下运行（一般使用扬程不得低于额定扬程的60%），最好能控制在建议使用扬程范围以内，以防电泵超载而烧坏电机。

8、无自循环冷却装置的泵严禁整体露出水面长期运行，以防电泵过热损坏。

维护保养

1、电泵应有专人管理与使用，并定期检查电泵绕组与机壳之间的绝缘电阻是否正常。

2、每次使用特别是用于较稠较粘的浆液后，应将电泵放入清水中运转数分钟，防止泵内留下沉积物，保证电泵的清洁。

3、电泵如长时间不用时应将电泵从水中取出，不要长期浸泡在水中，以减少电机定子绕组受潮的机会，增加电泵的使用寿命。

4、在常规状态下泵每使用300~500小时后应加注或更换油室中机油（10~30号机油），使机械密封保持良好的润滑状态，提高机械密封的使用寿命。

5、电泵拆卸、维修后，机壳组件必须经0.2MPa气密试验检查，以确保电机密封可靠。

6、叶轮和泵体之间的密封环具有密封功能，如密封损坏将直接影响到泵的性能，必要时应更换。

常见故障分析及其排除方法

| 故障现象 | 原因分析 | 排除方法 |
|--------------|---|--|
| 流量不足 或不出水 | <ol style="list-style-type: none"> 1、叶轮旋转错误 2、阀门是否打开和完好 3、管道叶轮被堵 4、转速过低 5、扬程过高 6、抽送介质密度较大 7、介质粘度较高 8、密封圈损坏（口环处） | <ol style="list-style-type: none"> 1、调整叶轮旋转方向 2、检查、维修、排除 3、清理杂物 4、检查电器设备及电路 5、改泵或降低扬程 6、用水冲稀降低浓度 7、降低粘度 8、更换 |
| 运行不稳定 | <ol style="list-style-type: none"> 1、叶轮不平衡 2、轴承损坏 | <ol style="list-style-type: none"> 1、送制造厂调换或校正 2、更换 |
| 泵不能启动 | <ol style="list-style-type: none"> 1、缺相 2、叶轮卡住 3、绕组、接头或电缆断路 4、定子绕组烧坏 5、电器控制发生故障 | <ol style="list-style-type: none"> 1、检查线路进行修复 2、排除杂物 3、用欧姆表检查修复 4、修理、更换绕组 5、修理或调换 |
| 电流过大 | <ol style="list-style-type: none"> 1、工作电压低 2、管道、叶轮被堵 3、抽送液体的高度或粘度较高 4、使用扬程过低 | <ol style="list-style-type: none"> 1、调整工作电压 2、清理管道、叶轮堵物 3、改变密度或粘度 4、减少流量，提高扬程 |
| 绝缘电阻低 | <ol style="list-style-type: none"> 1、电缆线电源接线端渗漏 2、电缆线破损 3、机械密封磨损产生泄漏 4、各o形密封圈失效 5、机壳被介质腐蚀漏水 | <ol style="list-style-type: none"> 1、拧紧压紧螺母 2、更换 3、更换 4、更换 5、修补 |

水泵电气控制系统

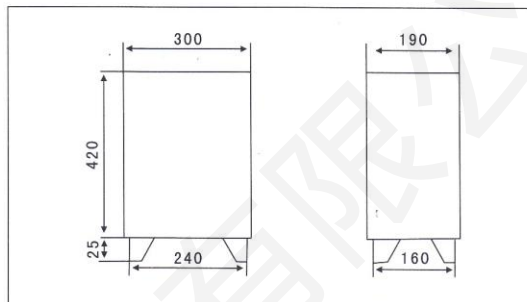
QZD-2系列水泵控制柜

QZD-2系列控制柜控制0.75~15KW单泵电器部分，具有控制泵启动和停止，对水泵电动机过载、短路、缺相、超温、断相及漏水进行监控及保护。

1、QZD-2系列控制柜技术参数

| 型号 | 额定工作电压 (V) | 控电动机的最大功率 (KW) | 额定工作电流 (A) |
|-----------|------------|----------------|------------|
| QZD-2-4 | 380 | 4 | 8.5 |
| QZD-2-5 | 380 | 5.5 | 11.5 |
| QZD-2-7.5 | 380 | 7.5 | 15.5 |
| QZD-2-11 | 380 | 11 | 22 |
| QZD-2-15 | 380 | 15 | 30 |

2、QZD-2系列控制柜外形尺寸

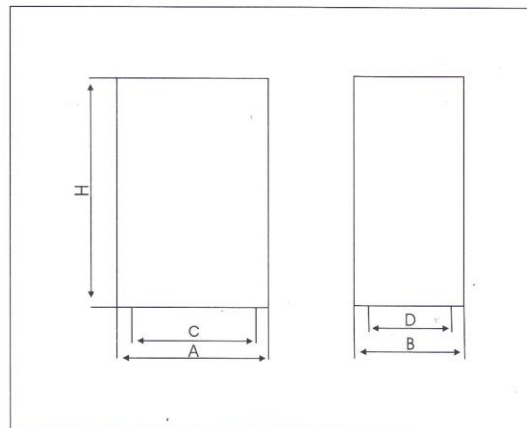


JJ1系列水泵控制柜

JJ1系列水泵控制柜控制15~110KW水泵电动机作自动自耦减压起动，对电机具有短路、缺相、过载等多种保护功能，并对电机定子超温保护和水泵油室漏水保护。

3、JJ1系列控制柜技术参数与外形尺寸

| 型号 | 电机功率 (KW) | 工作电流参数值 (A) | A (mm) | B (mm) | C (mm) | D (mm) | H (mm) |
|----------|-----------|-------------|--------|--------|--------|--------|--------|
| JJ1-15 | 15 | 30 | 520 | 340 | 495 | 310 | 1040 |
| JJ1-18.5 | 18.5 | 37 | 520 | 340 | 495 | 310 | 1040 |
| JJ1-22 | 22 | 44 | 520 | 340 | 495 | 310 | 1040 |
| JJ1-30 | 30 | 60 | 520 | 340 | 495 | 310 | 1240 |
| JJ1-37 | 37 | 72 | 520 | 340 | 495 | 310 | 1240 |
| JJ1-45 | 45 | 85 | 520 | 340 | 495 | 310 | 1240 |
| JJ1-55 | 55 | 105 | 600 | 380 | 560 | 330 | 1500 |
| JJ1-75 | 75 | 138 | 600 | 380 | 560 | 330 | 1500 |
| JJ1-90 | 90 | 170 | 600 | 380 | 560 | 330 | 1700 |
| JJ1-110 | 110 | 204 | 600 | 380 | 560 | 330 | 1700 |



本目录介绍控制柜为单泵自动控制柜，如需二台泵、三台泵、四台泵及多台泵混合一柜控制及配备其它功能的水泵控制柜请在订货时另行提出协商确定，外形尺寸参照相应控制功率之和选配控制柜。



创新·诚信·勤勉·发展

