

ZJ、ZJL 型渣浆泵

说明书



保定工业水泵制造有限公司

产 品 简 介

ZJ系列渣浆泵是我公司研制开发的高效节能型，单级、单吸、离心式渣浆泵。按结构型式分为卧式（ZJ型）和立式（ZJL型），卧式泵按出口直径分为300mm、250mm、200mm、150mm、100mm、80mm、65mm、50mm、40mm等多种规格。立式泵按出口直径分为150mm、100mm、80mm、65mm、50mm等规格。

该系列渣浆泵在水力设计，结构设计方面有创新，过流部件采用自行研制的抗强磨蚀的高铬耐磨合金铸铁制造。具有效率高、节能、使用寿命长、重量轻、结构合理、运行可靠、振动小、噪声低、维修方便等显著特点。可适用于电力、冶金、煤炭、建材等行业输送含有固体颗粒的磨蚀性或腐蚀性浆体，其固液混合物的最大重量浓度；灰浆为45%，矿浆为60%，根据用户需要可以串联运行。该系列渣浆泵已通过部级新产品鉴定和省级节能认证，结论认定：泵的各项性能居国内领先水平，大部分泵的效率指标达到国际先进水平。

ZJ系列渣浆泵已列为原能源部电力科技成果推广项目，冶金部、煤炭部推荐选型产品，被电力部电力规划设计总院及设备成套局列为50-300MW火电机组主要辅机选型产品。1991年通过省“双采”认证，国家技术监督局准予使用“采用国际标准产品”标志。ZJ系列渣浆泵先后被评为河北省优质产品，机械部节能产品，国家第十六批、第十七批节能机电产品推广项目，国家级重点新产品。1998年通过ISO9001质量体系认证。

ZJ系列渣浆泵型号意义举例：

200ZJ-I-A70

200 泵出口直径（mm）

ZJ 渣浆泵

I（II）I为一级泵或单级泵

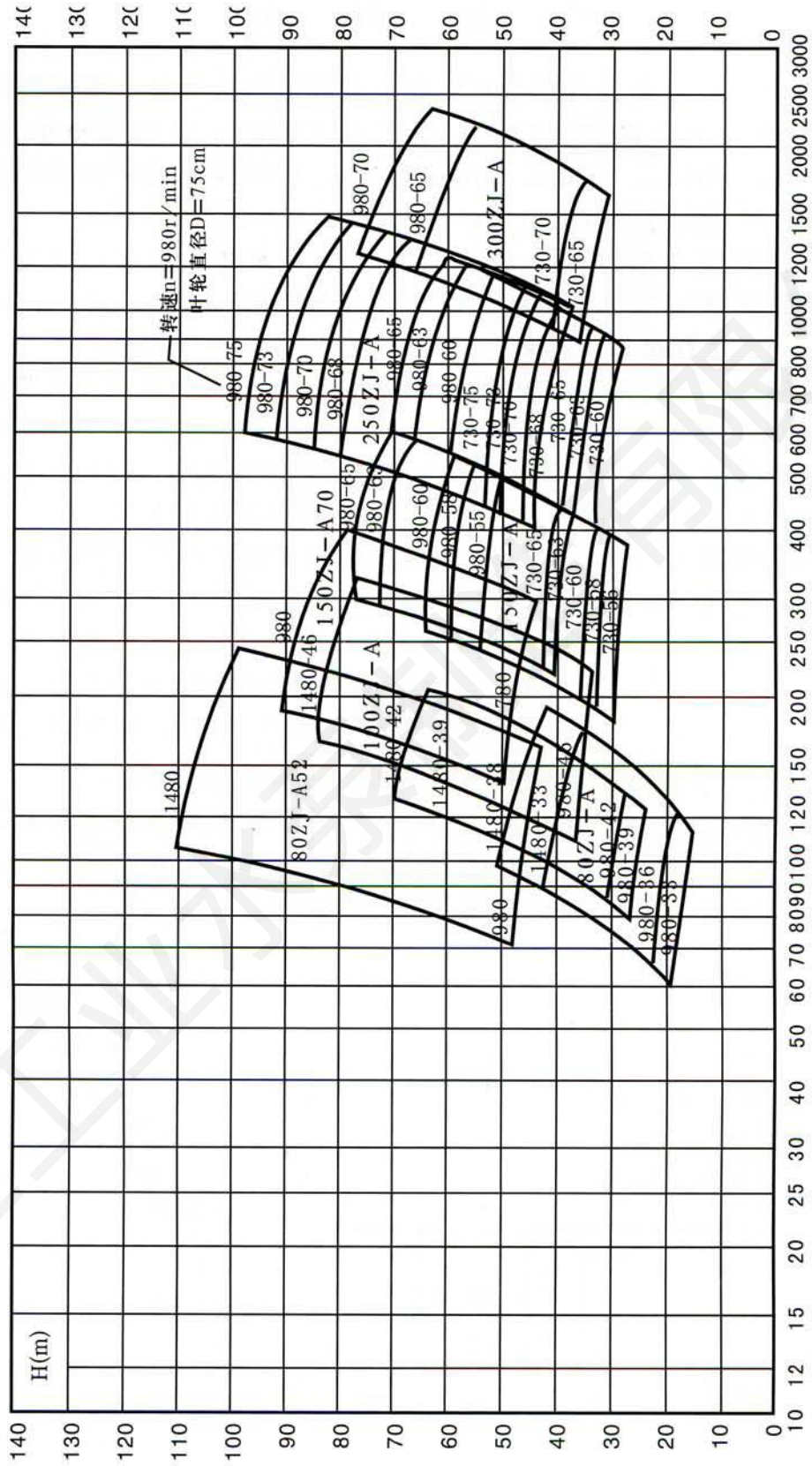
（II为二级泵）

A 叶轮叶片数目

代号	A	B	C	D	E	F	G	...
叶片数目	5	4	3	2	1	6	7	...

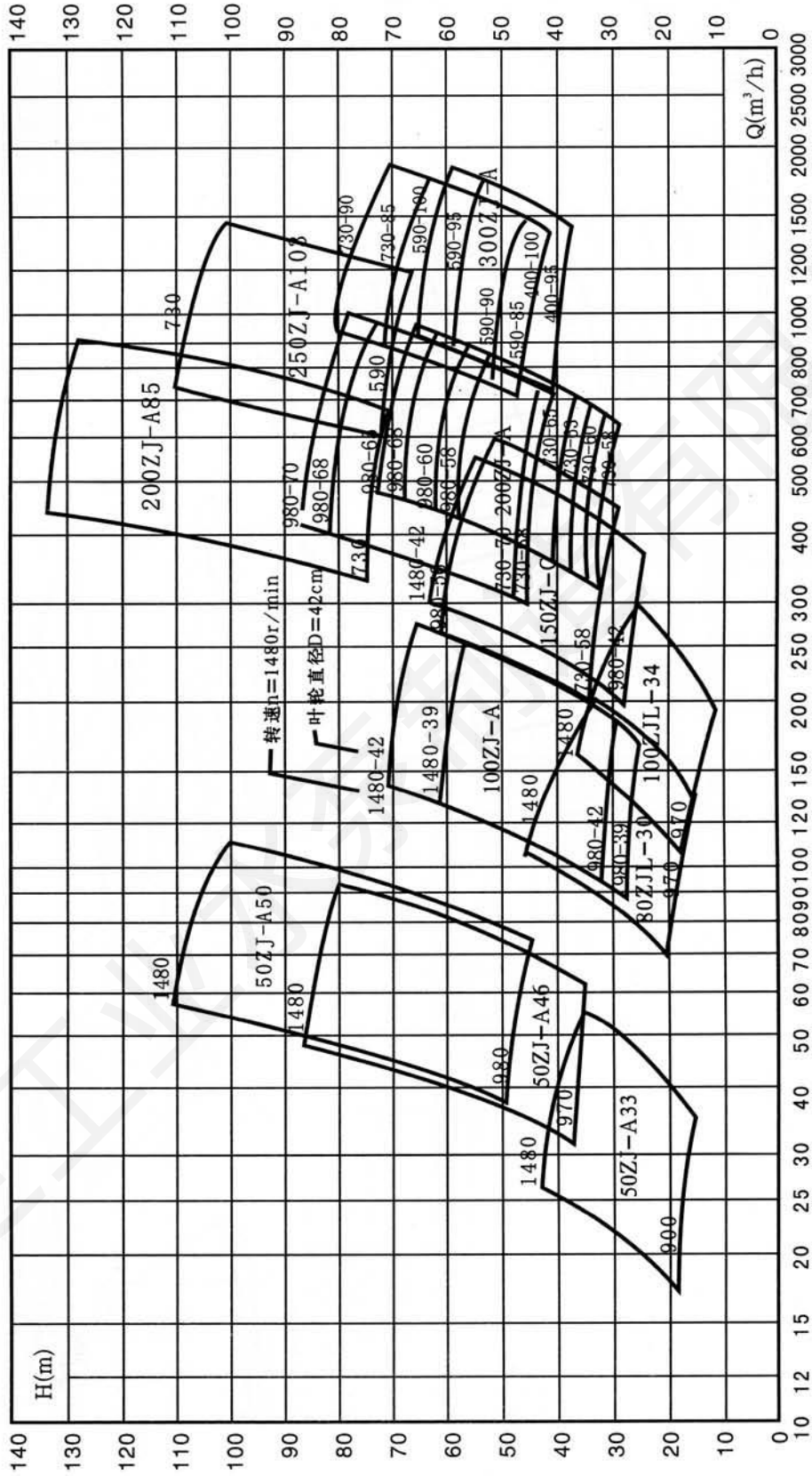
70 叶轮直径（cm）

ZJ系列渣浆泵型谱图 (I)



注：此图为清水性能，仅供初步选型用。

ZJ系列渣浆泵型谱图 (2)



注：此图为清水性能，仅供初步选型用。

ZJ系列渣浆泵主要技术参数 (1)

型 号	允许配带 最大功率 (kw)	清 水 性 能					间断通过 最大粒度 (mm)	曲线号	重量 (kg)
		流量Q (m ³ /h)	扬程H (m)	转速n (r/min)	最高效率 η (%)	汽蚀余量 (m)			
300ZJ-I-A100	450	464-1826	15.3-65.2	300-590	80.7	3.0	88	ZJ300100	5750
300ZJ-I-A95	400	441-1735	13.8-58.8	300-590	77.7	3.0	88	ZJ30095	5600
300ZJ-I-A90	560	505-1844	21.2-79.9	400-730	81.4	3.9	85	ZJ30090	5000
300ZJ-I-A85	450	477-1742	18.9-71.3	400-730	78.4	3.8	85	ZJ30085	4850
300ZJ-I-A70	630	635-2333	16.0-76.8	490-980	80.4	3.9	92	ZJ30070	4150
300ZJ-I-A65	500	589-2166	13.8-6.2	490-980	77.4	3.7	92	ZJ30065	4000
300ZJ-I-A56	250	395-1568	9.7-46.0	490-980	80.9	3.5	96	ZJ30056	2950
250ZJ-I-A103	560	402-1573	29.7-110.5	400-730	74.5	2.8	67	ZJ250103	5650
250ZJ-I-A96	560	403-1466	25.4-93.7	400-730	77.8	3.5	67	ZJ25096	5200
250ZJ-I-A90	450	378-1374	22.3-82.4	400-730	73.8	3.4	67	ZJ25090	5150
250ZJ-I-A85	800	376-1504	30.1-128.7	490-980	75.6	3.5	76	ZJ25085	4686
250ZJ-I-A83	800	367-1469	28.7-122.7	490-980	74.6	3.5	76	ZJ25083	4665
250ZJ-I-A80	710	354-1416	26.7-114.0	490-980	72.6	3.4	76	ZJ25080	4630
250ZJ-I-A78	630	345-1380	25.4-108.4	490-980	70.6	3.2	76	ZJ25078	4620
250ZJ-I-A75	560	300-1480	20.8-97.5	490-980	76.0	3.0	72	ZJ25075	3600
250ZJ-I-A73	500	292-1441	19.7-92.4	490-980	75.0	3.0	72	ZJ25073	3590
250ZJ-I-A70	450	280-1381	18.1-84.9	490-980	73.0	2.9	72	ZJ25070	3570
250ZJ-I-A68	450	272-1342	17.1-80.1	490-980	72.0	2.7	72	ZJ25068	3560
250ZJ-I-A65	315	299-1249	15.4-71.0	490-980	76.9	3.0	72	ZJ25065	3550
250ZJ-I-A63	315	290-1211	14.4-66.7	490-980	75.9	3.0	72	ZJ25063	3540
250ZJ-I-A60	280	276-1153	13.1-60.5	490-980	73.9	2.8	72	ZJ25060	3530
200ZJ-I-A85	560	221-907	32.0-133.7	490-980	70.5	2.8	54	ZJ20085	4150

ZJ系列渣浆泵主要技术参数 (2)

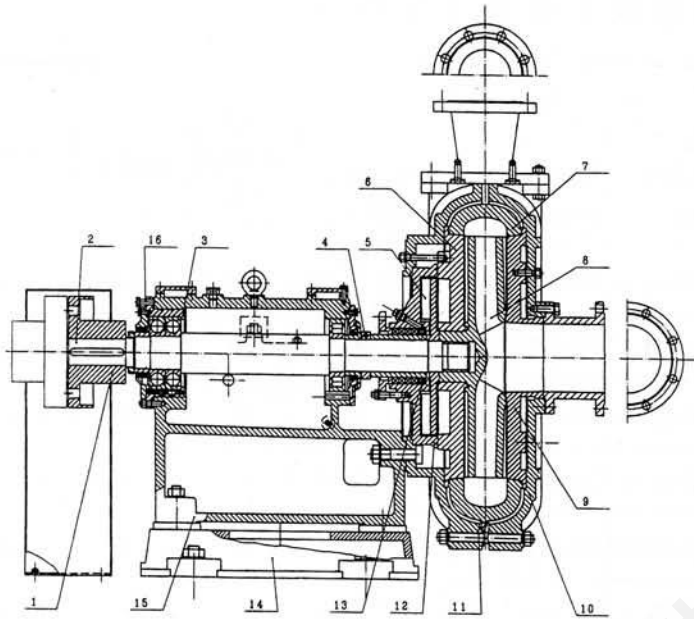
型 号	允许配带 最大功率 (kw)	清 水 性 能					间断通过 最大粒度 (mm)	曲线号	重量 (kg)
		流量Q (m ³ /h)	扬程H (m)	转速n (r/min)	最高效率 η (%)	汽蚀余量 (m)			
200ZJ-I-A75	355	225-900	22.8-102.9	490-980	72.8	3.0	56	ZJ20075	3210
200ZJ-I-A73	355	219-876	21.6-97.5	490-980	71.8	3.0	56	ZJ20073	3190
200ZJ-I-A70	315	205-976	19.4-86.4	490-980	75.6	2.8	56	ZJ20070	3160
200ZJ-I-A68	315	199-948	18.3-81.5	490-980	74.6	2.8	56	ZJ20068	3140
200ZJ-I-A65	250	235-950	16.4-72.0	490-980	79.6	2.5	62	ZJ20065	2450
200ZJ-I-A63	250	228-921	15.4-67.6	490-980	78.6	2.5	62	ZJ20063	2430
200ZJ-I-A60	185	218-870	13.9-62.0	490-980	82.7	2.5	62	ZJ20060	2400
200ZJ-I-A58	185	211-841	13.0-57.9	490-980	81.7	2.5	62	ZJ20058	2380
150ZJ-I-A70	185	93-401	20.0-91.2	490-980	62.3	2.0	37	ZJ15070	2985
150ZJ-I-A65	200	150-600	17.4-75.7	490-980	70.2	2.5	48	ZJ15065	2100
150ZJ-I-A63	185	146-582	16.3-71.1	490-980	69.2	2.5	48	ZJ15063	2050
150ZJ-I-A60	160	135-550	14.7-63.5	490-980	74.6	2.5	48	ZJ15060	1800
150ZJ-I-A58	132	131-532	13.7-59.3	490-980	73.6	2.5	48	ZJ15058	1780
150ZJ-I-A55	110	124-504	12.3-53.4	490-980	71.6	2.3	48	ZJ15055	1760
150ZJ-I-C58	160	134-596	12.8-61.0	490-980	69.1	2.0	75	ZJ150C58	1780
150ZJ-I-A57	110	95-427	13.2-56.3	490-980	66.6	1.8	32	ZJ15057	1800
150ZJ-I-A50	75	115-460	9.5-43.1	490-980	76.8	2.5	48	ZJ15050	1630
150ZJ-I-A48	75	111-442	8.7-39.7	490-980	75.8	2.5	48	ZJ15048	1610
150ZJ-I-C42	132	142-550	12.1-62.8	700-1480	76.4	2.2	69	ZJ150C42	1550
100ZJ-I-A50	160	85-360	20.5-100.2	700-1480	68.5	2.5	34	ZJ10050	1440
100ZJ-I-A46	132	79-331	17.3-84.8	700-1480	66.5	2.3	34	ZJ10046	1310
100ZJ-I-A42	90	66-275	14.7-70.8	700-1480	70.4	2.5	35	Zj10042	1078

ZJ系列渣浆泵主要技术参数 (3)

型号	允许配带 最大功率 (kw)	清水性能					间断通过 最大粒度 (mm)	曲线号	重量 (kg)
		流量Q (m ³ /h)	扬程H (m)	转速n (r/min)	最高效率 η (%)	汽蚀余量 (m)			
100ZJ-I-A39	75	61-255	12.6-61.0	700-1480	68.4	2.4	35	ZJ10039	1060
100ZJG-I-B42	75	45-205	12.6-70.7	700-1480	63.2	1.8	18	ZJG100B42	1070
100ZJ-I-A36	55	61-245	9.7-49.5	700-1480	71.6	2.0	32	ZJ10036	890
100ZJ-I-A33	45	56-225	8.2-41.6	700-1480	69.6	1.8	32	ZJ10033	870
80ZJ-I-A52	160	51-242	22.1-109.8	700-1480	56.3	2.1	21	ZJ8052	1080
80ZJ-I-A42	75	61-204	14.4-70.4	700-1480	66.7	2.5	24	ZJ8042	970
80ZJ-I-A39	55	57-189	12.4-60.7	700-1480	64.7	2.4	24	ZJ8039	945
80ZJ-I-A36	45	46-190	9.6-51.4	700-1480	67.7	2.5	24	ZJ8036	885
80ZJ-I-A33	37	43-174	8.0-43.2	700-1480	65.7	2.3	24	ZJ8033	860
65ZJ-I-A30	15	23-79	7.4-34.8	700-1460	63.5	2.0	19	ZJ6530	820
65ZJ-I-A27	11	20-71	6.0-28.2	700-1460	61.5	1.8	19	ZJ6527	795
50ZJ-I-A50	90	27-111	22.3-110.7	700-1480	45.1	3.0	13	ZJ5050	1078
50ZJ-I-A46	55	23-94	17.9-85.8	700-1480	44.7	1.4	13	ZJ5046	690
50ZJ-I-A33	18.5	12-54	7.7-42.5	700-1480	41.4	2.9	13	ZJ5033	680
40ZJ-I-A17	4	4-23	9.0-44.6	1400-2900	52.4	2.5	11	ZJ4017	230
150ZJL-35	37	99-364	3.0-17.9	490-980	68.1		10	ZJL15035	900
100ZJL-34	45	74-293	5.5-36.8	700-1480	65.1		10	ZJL10034	850
80ZJL-36	45	50-201	7.3-45.5	700-1480	58.2		10	ZJL8036	660
65ZJL-30	18.5	18-98	5.9-34.7	700-1470	51.9		8	ZJL6530	530
50ZJL-20	4	8-38	1.4-10.7	700-1440	38.6		10	ZJL5020	250

注：1. (NPSH) r系指本样本中第二档辅速时规定点之值。

2. 正常通过粒度为允许间断通过的最大粒度的56%



1. 联轴器
2. 轴
3. 轴承箱
4. 拆卸环
5. 副叶轮
6. 后护板
7. 蜗壳
8. 叶轮
9. 前护板
10. 前泵壳
11. 后泵壳
12. 填料箱
13. 水封环
14. 底座
15. 托架
16. 调节螺钉

ZJ型渣浆泵结构图

ZJ型渣浆泵结构特点

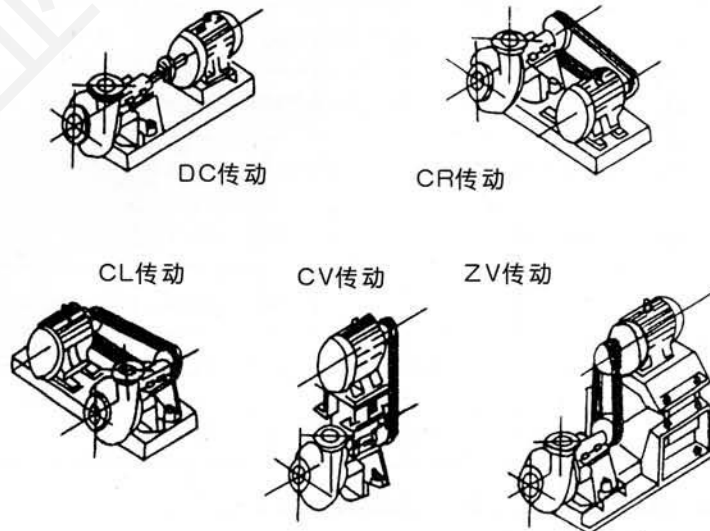
泵体结构：○泵体采用内外双层金属结构○泵壳为垂直中开式○出水口位置可按45°间隔，旋转八个不同位置安装使用。

轴承润滑：按轴承箱结构不同分为：○箱式采用稀油润滑○间筒式采用油脂润滑○轴承箱采用稀油或油脂润滑。

轴封型式：○副叶轮轴封：适用于单级泵及串联使用的第一级泵，对其停车密封用填料的润滑可采用常压清水或油脂。

○填料轴封：适用于串联使用的第二级泵及其以上的泵，需用轴封水。

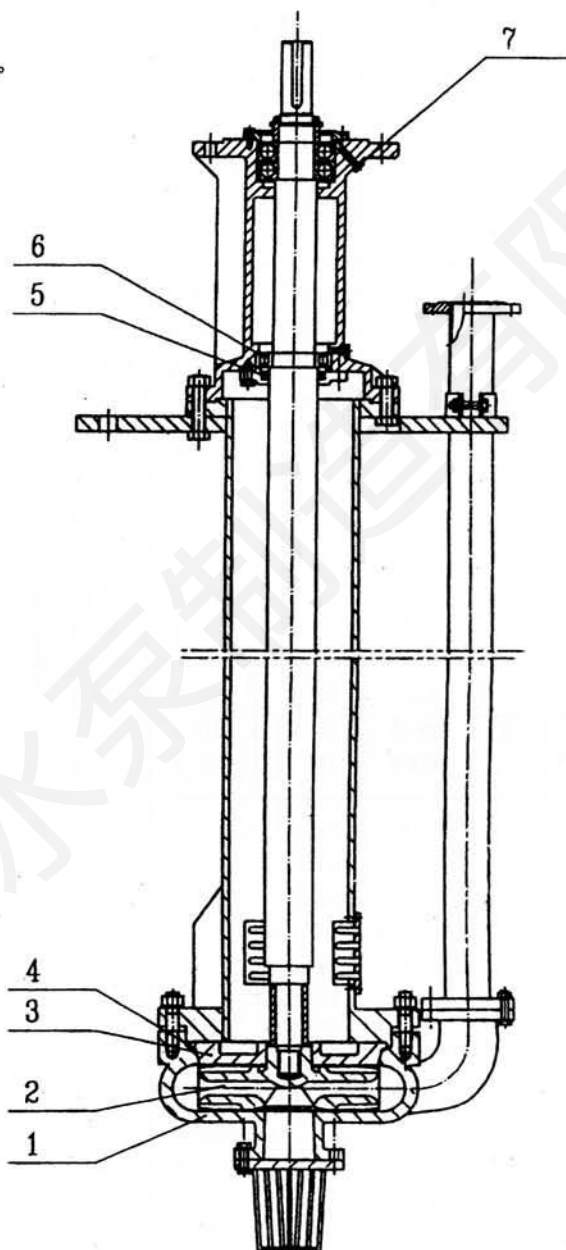
传动方式：



用户根据自己的需要可选用不同的传动方式。

ZJL型渣浆泵结构特点

- 单层壳体，金属结构。
- 直联或皮带传动。
- 滚动轴承脂润滑。



ZJL型渣浆泵结构图

- | | | | |
|-------|-------|--------|--------|
| 1. 蜗壳 | 2. 叶轮 | 3. 后护板 | 4. 密封圈 |
| 5. 油封 | 6. 轴承 | 7. 油杯 | |

ZJ 型渣浆泵直联传动清水性能 (1)

型 号	转速	流量	扬程	轴功率	效率	必需汽蚀	配套电机	
	n	Q	H	Pa	η	余量	型号	功率/电压
	r/min	m ³ /h	m	kW	%	m		kW/V
300ZJ-I-A10	590	913	65.2	243.0	66.7	4.1	Y450-10	315/6000
		1785	59.7	361.0	80.4		Y500-10	450/6000
		1826	59.3	365.4	80.7		Y500-10	450/6000
	490	758	45.0	139.3	66.7	3.0	Y450-12	185/6000
		1482	41.2	206.8	80.4		Y450-12	250/6000
		1517	40.9	209.4	80.7		Y450-12	250/6000
300ZJ-I-A95	590	867	58.8	217.9	63.7	4.1	Y450-10	280/6000
		1696	53.9	321.6	77.4		Y500-10	400/6000
		1735	53.5	325.3	77.7		Y500-10	400/6000
	490	720	40.6	125.0	63.7	3.0	Y450-12	185/6000
		1408	37.2	184.3	77.4		Y450-12	220/600
		1441	36.9	186.4	77.7		Y450-12	220/6000
300ZJ-I-A90	730	922	79.9	290.3	69.1	5.7	Y450-8	355/6000
		1648	73.6	410.3	80.5		Y500-8	500/6000
		1844	70.7	436.2	81.4		Y500-8	560/6000
	590	745	52.2	153.3	69.1	3.9	Y450-10	185/6000
		1332	48.1	216.7	80.5		Y450-10	280/6000
		1490	46.2	230.3	81.4		Y450-10	280/6000
300ZJ-I-A85	730	871	71.3	255.9	66.1	5.6	Y450-8	315/6000
		1556	65.6	358.7	77.5		Y450-8	450/6000
		1742	63.1	381.8	78.4		Y450-8	450/6000
	590	704	46.6	135.2	66.1	3.8	Y355L2-10	160/380
		1258	42.9	189.6	77.5		Y450-10	220/6000
		1408	41.2	201.5	78.4		Y50-10	250/6000
300ZJ-I-A70	980	1269	76.8	368.6	72.0	7.0	Y450-6	450/6000
		2118	66.7	480.9	80.0		Y450-6	630/6000
		2333	64.0	505.8	80.4		Y450-6	630/6000
	730	945	42.6	152.3	72.0	3.9	Y355L1-8	185/380
		1578	37.0	198.8	80.0		Y400-8	250/6000
		1738	35.5	209.0	80.4		Y400-8	250/6000

注：表中效率为采用填料轴封之值。

ZJ型渣浆泵直联传动清水性能 (2)

型 号	转速	流量	扬程	轴功率	效率	必需汽蚀	配套电机	
	n	Q	H	Pa	η	余量	型号	功率/电压
	r/min	m ³ /h	m	kW	%	m		kW/V
300ZJ-I-A65	980	1178	66.2	307.8	69.0	6.6	Y450-6	400/6000
		1967	57.5	400.0	77.0		Y450-6	500/6000
		2166	55.2	420.7	77.4		Y450-6	500/6000
	730	877	36.7	127.0	69.0	3.7	Y355M2-8	160/380
		1465	31.9	165.3	77.0		Y355L2-8	200/380
		1614	30.6	173.8	77.4		Y400-8	220/6000
300ZJ-I-A56	980	789	46.0	148.6	66.5	5.5	Y355M2-6	185/380
		1415	40.8	195.6	80.4		Y355L2-6	250/380
		1568	38.8	204.8	80.9		Y355L2-6	250/380
	730	588	25.5	61.4	66.5	3.5	Y315M-8	75/380
		1054	22.6	80.7	80.4		Y315L2-8	110/380
		1168	21.5	84.5	80.9		Y315L2-8	110/380
250ZJ-I-A103	730	734	110.5	366.3	60.3	4.3	Y450-8	450/6000
		1067	106.7	455.5	69.6		Y500-8	560/6000
		1573	98.9	568.7	74.5		Y500-8	710/6000
	590	593	72.2	193.4	60.3	2.8	Y450-10	250/6000
		862	69.7	235.1	69.6		Y450-10	280/6000
		1271	64.6	300.1	74.5		Y450-10	355/6000
250ZJ-I-A96	730	736	93.7	290.7	64.6	5.5	Y450-8	355/6000
		1076	90.0	356.4	74.0		Y450-8	450/6000
		1466	84.5	433.6	77.8		Y500-8	560/6000
	590	595	61.2	153.5	64.6	3.5	Y450-10	185/6000
		870	58.8	188.3	74.0		Y450-10	250/6000
		1185	55.2	229.0	77.8		Y450-10	280/6000
250ZJ-I-A90	730	690	82.4	255.5	60.6	5.3	Y450-8	315/6000
		1009	79.1	310.5	70.0		Y450-8	400/6000
		1374	74.3	376.7	73.8		Y450-8	450/6000
	590	558	53.8	134.9	60.6	3.4	Y355L2-10	160/380
		816	51.7	164.1	70.0		Y450-10	200/6000
		1111	48.5	198.8	73.8		Y450-10	250/6000

ZJ型渣浆泵直联传动清水性能 (3)

型 号	转速	流量	扬程	轴功率	效率	必需汽蚀	配套电机	
	n	Q	H	Pa	η	余量	型号	功率/电压
	r/min	m ³ /h	m	kW	%	m		kW/V
250ZJ-I-A85	980	752	128.7	446.0	59.1	5.5	Y450-6	560/6000
		1248	124.4	587.2	72.0		Y500-6	710/6000
		1504	120.4	652.3	75.6		Y500-6	800/6000
	730	560	71.4	184.2	59.1	3.5	Y400-8	220/6000
		930	69.0	242.7	72.0		Y450-8	315/6000
		1120	66.8	269.5	75.6		Y450-8	315/6000
250ZJ-I-A83	980	734	122.7	422.1	58.1	5.5	Y450-6	500/6000
		1219	118.6	554.5	71.0		Y500-6	710/6000
		1469	114.8	615.6	74.6		Y500-6	800/6000
	730	547	68.1	174.6	58.1	3.5	Y400-8	220/6000
		908	65.8	229.2	71.0		Y400-8	280/6000
		1094	63.7	254.4	74.6		Y450-8	315/6000
250ZJ-I-A80	980	708	114.0	391.8	56.1	5.4	Y450-6	500/6000
		1175	110.2	511.1	69.0		Y450-6	630/6000
		1416	106.7	566.7	72.6		Y500-6	710/6000
	730	527	63.2	161.7	56.1	3.4	Y400-8	200/6000
		875	61.1	211.0	69.0		Y400-8	280/6000
		1054	59.2	234.1	72.6		Y400-8	280/6000
250ZJ-I-A78	980	690	108.4	376.5	54.1	5.1	Y450-6	450/6000
		1145	104.8	487.7	67.0		Y450-6	630/6000
		1380	101.4	539.8	70.6		Y450-6	630/6000
	730	514	60.1	155.5	54.1	3.2	Y355L1-8	185/380
		853	58.1	201.4	67.0		Y400-8	250/6000
		1028	56.3	223.3	70.6		Y400-8	280/6000
250ZJ-I-A75	980	600	97.5	255.7	62.3	4.1	Y400-6	315/6000
		1100	92.0	362.6	76.0		Y450-6	450/6000
		1480	83.2	443.6	75.6		Y450-6	560/6000
	730	447	54.1	105.7	62.3	3.0	Y355M1-8	132/380
		819	51.0	149.7	76.0		Y355L1-8	185/380
		1102	46.2	183.4	75.6		Y400-8	220/6000

ZJ型渣浆泵直联传动清水性能 (4)

型 号	转速	流量	扬程	轴功率	效率	必需汽蚀	配套电机	
	n	Q	H	Pa	η	余量	型号	功率/电压
	r/min	m ³ /h	m	kW	%	m		kW/V
250ZJ-I-A73	980	584	92.4	239.7	61.3	4.1	Y400-6	280/6000
		1071	87.2	339.1	75.0		Y400-6	400/6000
1441		78.8	414.5	74.6	Y450-6		500/6000	
730	435	51.3	99.1	61.3	3.0	Y355M1-8	132/380	
	797	48.3	139.8	75.0		Y355L1-8	185/380	
	1073	43.8	171.6	74.6		Y355L2-8	200/380	
250ZJ-I-A70	980	560	84.9	218.3	59.3	3.9	Y400-6	280/6000
		1027	80.1	306.9	73.0		Y400-6	400/6000
1381		72.5	375.6	72.6	Y450-6		450/6000	
730	417	47.1	90.2	59.3	2.9	Y315L2-8	110/380	
	764	44.4	126.5	73.0		Y355M2-8	160/380	
	1029	40.2	155.2	72.6		Y355L1-8	185/380	
250ZJ-I-A68	980	544	80.1	203.5	58.3	3.7	Y355-6	250/6000
		997	75.6	285.1	72.0		Y400-6	355/6000
1342		68.4	349.1	71.6	Y450-6		450/6000	
730	405	44.5	84.2	58.3	2.7	Y315L2-8	110/380	
	743	41.9	117.8	72.0		Y335M2-8	160/380	
	999	38.0	144.4	71.6		Y335L1-8	185/380	
250ZJ-I-A65	980	597	71.0	178.1	64.8	4.5	Y355-6	220/6000
		970	66.2	233.2	75.0		Y400-6	280/6000
1249		61.4	271.6	76.9	Y400-6		315/6000	
730	445	39.4	73.7	64.8	3.0	Y315L1-8	90/380	
	723	36.7	96.3	75.0		Y355M1-8	132/380	
	930	34.1	112.3	76.9		Y355M1-8	132/380	
250ZJ-I-A63	980	579	66.7	164.8	63.8	4.5	Y355-6	200/6000
		940	62.2	215.2	74.0		Y355-6	250/6000
1211		57.7	250.7	75.9	Y400-6		315/6000	
730	431	37.0	68.1	63.8	3.0	Y315L1-8	90/380	
	701	34.5	89.0	74.0		Y315L2-8	110/380	
	901	32.0	103.4	75.9		Y335M1-8	132/380	

ZJ型渣浆泵直联传动清水性能 (5)

型 号	转速	流量	扬程	轴功率	效率	必需汽蚀	配套电机	
	n	Q	H	Pa	η	余量	型号	功率/电压
	r/min	m ³ /h	m	kW	%	m		kW/V
250ZJ-I-A60	980	551	60.5	146.9	61.8	4.2	Y355M2-6	185/380
		895	56.4	190.9	72.0		Y355L2-6	250/380
		1153	52.3	222.2	73.9		Y400-6	280/6000
	730	411	33.6	60.7	61.8	2.8	Y315M-8	75/380
		667	31.3	79.0	72.0		Y315L2-8	110/380
		858	29.1	92.0	73.9		Y315L2-8	110/380
200ZJ-I-A85	980	441	133.7	321.1	50.0	5.0	Y400-6	400/6000
		858	128.2	437.9	68.4		Y50-6	560/6000
		907	127.9	448.1	70.5		Y450-6	560/6000
	730	329	74.2	133.0	50.0	2.8	Y355M2-8	160/380
		639	71.1	180.9	68.4		Y400-8	220/6000
		676	71.0	185.4	70.5		Y400-8	220/6000
200ZJ-I-A75	980	450	102.9	205.4	61.4	4.5	Y355-6	250/6000
		750	95.7	271.5	72.0		Y400-6	355/6000
		900	91.0	306.4	72.8		Y400-6	355/6000
	730	335	57.1	84.8	61.4	3.0	Y315L2-8	110/380
		559	53.1	112.3	72.0		Y355M1-8	132/380
		670	50.5	126.6	72.8		Y355M2-8	160/380
200ZJ-I-A73	980	438	97.5	192.5	60.4	4.5	Y355-6	250/6000
		730	90.7	254.0	71.0		Y400-6	315/6000
		876	86.2	286.4	71.8		Y400-6	355/6000
	730	326	54.1	79.5	60.4	3.0	Y315L2-8	110/380
		544	50.3	105.0	71.0		Y355M1-8	132/380
		652	47.8	118.2	71.8		Y355M2-8	160/380
200ZJ-I-A70	980	409	86.4	172.5	55.8	3.8	Y355M3-6	200/380
		738	82.3	230.7	71.7		Y400-6	280/6000
		976	77.6	272.8	75.6		Y400-6	315/6000
	730	305	47.9	71.3	55.8	2.8	Y315L1-8	90/380
		550	45.7	95.5	71.7		Y355M1-8	132/380
		727	43.1	112.9	75.6		Y355M1-8	132/380

ZJ型渣浆泵直联传动清水性能 (6)

型 号	转速	流量	扬程	轴功率	效率	必需汽蚀	配套电机	
	n	Q	H	Pa	η	余量	型号	功率/电压
	r/min	m ³ /h	m	kW	%	m		kW/V
200ZJ-I-A68	980	397	81.5	160.8	54.8	3.8	Y355M3-6	200/380
		717	77.7	214.6	70.7		Y355-6	250/6000
948		73.2	253.3	74.6	Y400-6		315/6000	
200ZJ-I-A68	730	296	45.2	66.5	54.8	2.8	Y315L1-8	90/380
		534	43.1	88.7	70.7		Y315L2-8	110/380
		706	40.7	104.9	74.6		Y335M1-8	132/380
200ZJ-I-A65	980	470	72.0	145.8	63.2	4.3	Y355M2-6	185/380
		820	68.1	197.5	77.0		Y355-6	250/6000
950		65.6	213.2	79.6	Y355-6		250/6000	
200ZJ-I-A65	730	350	40.0	60.3	63.2	2.5	Y315M-8	75/380
		611	37.8	81.7	77.0		Y315L2-8	110/380
		708	36.4	88.2	79.6		Y315L2-8	110/380
200ZJ-I-A63	980	456	67.6	135.0	62.2	4.3	Y355M1-6	160/380
		795	64.0	182.3	76.0		Y355-6	220/6000
921		61.6	196.6	78.6	Y355-6		250/6000	
200ZJ-I-A63	730	339	37.5	55.7	62.2	2.5	Y315M-8	75/380
		592	35.5	75.3	76.0		Y315L2-8	110/380
		686	34.2	81.3	78.6		Y355L2-8	110/380
200ZJ-I-A60	980	435	62.0	114.0	64.4	4.0	Y315L2-6	132/380
		740	58.0	146.1	80.0		Y355M2-6	185/380
870		55.5	159.0	82.7	Y355M2-6		185/380	
200ZJ-I-A60	730	324	34.4	47.1	64.4	2.5	Y315M-8	75/380
		551	32.2	60.4	80.0		Y315L1-8	90/380
		648	30.8	65.7	82.7		Y315L1-8	90/380
200ZJ-I-A58	980	421	57.9	104.7	63.4	4.0	Y315L2-6	132/380
		715	54.2	133.6	79.0		Y355M1-6	160/380
841		51.9	145.5	81.7	Y355M2-6		185/380	
200ZJ-I-A58	730	313	32.1	43.2	63.4	2.5	Y315S-8	55/380
		533	30.1	55.3	79.0		Y315M-8	75/380
		626	28.8	60.1	81.7		Y315M-8	75/380

ZJ型渣浆泵直联传动清水性能 (7)

型 号	转速	流量	扬程	轴功率	效率	必需汽蚀 余量	配套电机	
	n	Q	H	Pa	η		型号	功率/电压
	r/min	m ³ /h	m	kW	%	m		kW/V
150ZJ-I-A70	980	186	91.2	95.4	48.4	3.0	Y315L2-6	132/380
		285	87.1	115.8	58.4		Y355M1-6	160/380
		401	79.8	139.9	62.3		Y355M2-6	185/380
	730	139	50.6	39.6	48.4	2.0	Y315S-8	55/380
		212	48.3	47.7	58.4		Y315M-8	75/380
		299	44.3	57.9	62.3		Y315M-8	75/380
150ZJ-I-A65	980	300	75.7	112.0	55.2	4.0	Y315L2-6	132/380
		500	73.0	144.1	69.0		Y355M2-6	185/380
		600	69.4	161.5	70.2		Y355M3-6	200/380
	730	223	42.0	46.2	55.2	2.5	Y315M-8	75/380
		372	40.5	59.5	69.0		Y315M-8	75/380
		447	38.5	66.8	70.2		Y315L1-8	90/380
150ZJ-I-A63	980	291	71.1	104.0	54.2	4.0	Y315L2-6	132/380
		485	68.6	133.2	68.0		Y355M1-6	160/380
		582	65.2	149.3	69.2		Y355M2-6	185/380
	730	216	39.5	42.9	54.2	2.5	Y315S-8	55/380
		361	38.0	54.9	68.0		Y315M-8	75/380
		433	36.2	61.7	69.2		Y315M-8	75/380
150ZJ-I-A60	980	270	63.5	80.2	58.2	3.8	Y315L1-6	110/380
		470	60.5	107.6	72.0		Y315L2-6	132/380
		550	58.7	117.9	74.6		Y355M1-6	160/380
	730	201	35.2	33.1	58.2	2.5	Y280M-8	45/380
		350	33.6	44.5	72.0		Y315S-8	55/380
		410	32.6	48.8	74.6		Y315M-8	75/380
150ZJ-I-A58	980	261	59.3	73.7	57.2	3.8	Y315M-6	90/380
		454	56.5	98.4	71.0		Y315L2-6	132/380
		532	54.9	108.1	73.6		Y315L2-6	132/380
	730	194	32.9	30.4	57.2	2.5	Y280S-8	37/380
		338	31.4	40.7	71.0		Y315S-8	55/380
		396	30.5	44.7	73.6		Y315S-8	55/380

ZJ型渣浆泵直联传动清水性能 (8)

型 号	转速	流量	扬程	轴功率	效率	必需汽蚀	配套电机	
	n	Q	H	Pa	η	余量	型号	功率/电压
	r/min	m ³ /h	m	kW	%	m		kW/V
150ZJ-I-A55	980	248	53.4	65.3	55.2	3.5	Y315M-6	90/380
		431	50.8	86.4	69.0		Y315L1-6	110/380
		504	49.3	94.5	71.6		Y315L1-6	110/380
	730	184	29.6	26.9	55.2	2.3	Y280S-8	37/380
		321	28.2	35.7	69.0		Y280M-8	45/380
		376	27.4	39.2	71.6		Y315S-8	55/380
150ZJ-I-C58	980	268	61.0	78.7	56.6	3.2	Y315L1-6	110/380
		458	56.0	105.5	66.2		Y315L2-6	132/380
		596	51.2	120.3	69.1		Y315M1-6	160/380
	730	200	33.8	32.5	56.6	2.0	Y280M-8	45/380
		341	31.1	43.6	66.2		Y315S-8	55/380
		444	28.4	49.7	69.1		Y315M-8	75/380
150ZJ-I-A57	980	190	56.3	63.2	46.1	2.9	Y315M-6	90/380
		301	55.4	77.6	58.5		Y315L1-6	110/380
		427	52.9	92.4	66.6		Y315L1-6	110/380
	730	142	31.2	26.2	46.1	1.8	Y280S-8	37/380
		224	30.7	32.0	58.5		Y280M-8	45/380
		318	29.4	38.2	66.6		Y315S-8	55/380
150ZJ-I-A50	980	230	43.1	42.6	63.3	3.0	Y280M-6	55/380
		380	40.0	55.2	75.0		Y315S-6	75/380
		460	37.8	61.7	76.8		Y315S-6	75/380
	730	171	23.9	17.6	63.3	2.5	Y250M-8	30/380
		283	22.2	22.8	75.0		Y250M-8	30/380
		343	21.0	25.5	76.8		Y280S-8	37/380
150ZJ-I-A48	980	221	39.7	38.4	62.3	3.0	Y280M-6	55/380
		365	36.9	49.6	74.0		Y315S-6	75/380
		442	34.8	55.3	75.8		Y315S-6	75/380
	730	164	22.0	15.8	62.3	2.5	Y225M-8	22/380
		272	20.5	20.5	74.0		Y250M-8	30/380
		329	19.4	22.9	75.8		Y250M-8	308/380

ZJ型渣浆泵直联传动清水性能 (9)

型 号	转速	流量	扬程	轴功率	效率	必需汽蚀	配套电机	
	n	Q	H	Pa	η	余量	型号	功率/电压
	r/min	m ³ /h	m	kW	%	m		kW/V
150ZJ-I-C42	1480	300	62.8	80.2	64.0	4.5	Y315S-4	110/380
		450	58.0	96.1	74.0		Y315M-4	132/380
		550	54.3	106.5	76.4		Y315M-4	132/380
	980	199	27.5	23.3	64.0	2.2	Y225M-6	30/380
		298	25.4	27.9	74.0		Y250M-6	37/380
		364	23.8	30.9	76.4		Y280S-6	45/380
100ZJ-I-A50	1480	180	100.2	85.7	57.3	4.5	Y315S-4	110/380
		300	95.0	113.3	68.5		Y315M-4	132/380
		360	91.6	131.7	68.2		Y315L1-4	160/380
	980	119	43.9	24.8	57.3	2.5	Y225M-6	30/380
		199	41.7	33.0	68.5		Y280S-6	45/380
		238	40.2	38.2	68.2		Y280M-6	55/380
100ZJ-I-A46	1480	166	84.8	69.3	55.3	4.2	Y280M-4	90/380
		276	80.4	90.9	66.5		Y315S-4	110/380
		331	77.5	105.5	66.2		Y315M-4	132/380
	980	109	37.2	20.0	55.3	2.3	Y225M-6	30/380
		183	35.3	26.5	66.5		Y250M-6	37/380
		219	34.0	30.6	66.2		Y250M-6	37/380
100ZJ-I-A42	1480	140	70.8	50.3	53.7	4.0	Y280S-4	75/380
		245	67.0	65.7	68.0		Y280M-4	90/380
		275	65.5	69.7	70.4		Y280M-4	90/380
	980	93	31.0	14.6	53.7	2.5	Y200L2-6	22/380
		162	29.4	19.1	68.0		Y225M-6	30/380
		182	28.7	20.2	70.4		Y225M-6	30/380
100ZJ-I-A39	1480	130	61.0	41.8	51.7	3.8	Y250M-4	55/380
		228	57.8	54.4	66.0		Y280S-4	75/380
		255	56.5	57.4	68.4		Y280S-4	75/380
	980	86	26.7	12.1	51.7	2.4	Y200L1-6	18.5/380
		150	25.4	15.7	66.0		Y200L2-6	22/380
		169	24.7	16.6	68.4		Y225M-6	30/380

ZJ型渣浆泵直联传动清水性能 (10)

型 号	转速	流量	扬程	轴功率	效率	必需汽蚀	配套电机	
	n	Q	H	Pa	η	余量	型号	功率/电压
	r/min	m ³ /h	m	kW	%	m		kW/V
100ZJG-I-B42	1480	96	70.7	35.6	51.9	2.8	Y225M-4	45/380
		149	63.8	42.4	61.0		Y250M-4	55/380
		205	56.3	49.7	63.2		Y280S-4	75/380
	980	64	31.0	10.4	51.9	1.8	Y180L-6	15/380
		99	28.0	12.4	61.0		Y200L1-6	18.5/380
		136	24.7	14.5	63.2		Y200L2-6	22/380
100ZJ-I-A36	1480	130	49.5	28.9	60.7	3.5	Y225S-4	37/380
		220	45.0	38.0	71.0		Y250M-4	55/380
		245	43.4	40.4	71.6		Y250M-4	55/380
	980	86	21.7	8.4	60.7	2.0	Y180L-6	15/380
		146	19.7	11.0	71.0		Y180L-6	15/380
		162	19.0	11.7	71.6		Y200L1-6	18.5/380
100ZJ-I-A33	1480	119	41.6	23.0	58.7	3.2	Y200L-4	30/380
		202	37.8	30.1	69.0		Y225S-4	37/380
		225	36.5	32.1	69.6		Y225M-4	45/380
	980	79	18.2	6.7	58.7	1.8	Y160L-6	11/380
		134	16.6	8.8	69.0		Y180L-6	15/380
		149	16.0	9.3	69.6		Y180L-6	15/380
80ZJ-I-A52	1480	107	109.8	82.5	38.8	4.3	Y315S-4	110/380
		182	105.5	100.6	52.0		Y315M-4	132/380
		242	99.0	115.9	56.3		Y315L1-4	160/380
	980	71	48.1	24.0	38.8	2.1	Y225M-6	30/380
		121	46.3	29.3	52.0		Y250M-6	37/380
		160	43.4	33.6	56.3		Y280S-6	45/380
80ZJ-I-A42	1480	130	70.4	41.8	59.6	4.2	Y250M-4	55/380
		170	67.2	47.9	65.0		Y280S-4	75/380
		204	64.2	53.5	66.7		Y280S-4	75/380
	980	86	30.9	12.1	59.6	2.5	Y200L1-6	18.5/380
		113	29.5	14.0	65.0		Y200L2-6	22/380
		135	28.1	15.5	66.7		Y200L2-6	22/380

ZJ型渣浆泵直联传动清水性能 (11)

型 号	转速	流量	扬程	轴功率	效率	必需汽蚀	配套电机	
	n	Q	H	Pa	η	余量	型号	功率/电压
	r/min	m ³ /h	m	kW	%	m		kW/V
80ZJ-I-A39	1480	121	60.7	34.7	57.6	4.0	Y225M-4	45/380
		158	57.9	39.5	63.0		Y250M-4	55/380
		189	55.4	44.1	64.7		Y250M-4	55/380
	980	80	26.6	10.1	57.6	2.4	Y180L-6	15/380
		105	25.4	11.5	63.0		Y200L1-6	18.5/380
		125	24.3	12.8	64.7		Y200L1-6	18.5/380
80ZJ-I-A36	1480	98	51.4	23.6	58.2	3.7	Y200L-4	30/380
		140	48.0	27.7	66.0		Y225S-4	37/380
		190	42.7	32.6	67.7		Y225M-4	45/380
	980	65	22.5	6.8	58.2	2.5	Y160L-6	11/380
		93	21.0	8.1	66.0		Y160L-6	11/380
		126	18.7	9.5	67.7		Y180L-6	15/380
80ZJ-I-A33	1480	90	43.2	18.8	56.2	3.4	Y200L-4	30/380
		128	40.3	21.9	64.0		Y200L-4	30/380
		174	35.9	25.9	65.7		Y225S-4	37/380
	980	60	18.9	5.5	56.2	2.3	Y160M-6	7.5/380
		85	17.6	6.4	64.0		Y160L-6	11/380
		116	15.7	7.5	65.7		Y160L-6	11/380
65ZJ-I-A30	1460	47	34.8	7.9	56.2	3.0	Y160M-4	11/380
		62	33.9	9.2	62.0		Y160L-4	15/380
		79	32.0	10.8	63.5		Y160L-4	15/380
	960	31	15.0	2.3	56.2	2.0	Y132M1-6	4/380
		41	14.7	2.6	62.0		Y132M2-6	5.5/380
		52	13.8	3.1	63.5		Y132M2-6	5.5/380
65ZJ-I-A27	1460	42	28.2	6.0	54.2	2.7	Y160M-4	11/380
		56	27.5	7.0	60.0		Y160M-4	11/380
		71	25.9	8.1	61.5		Y160M-4	11/380
	960	28	12.2	1.7	54.2	1.8	Y132S-6	3/380
		37	11.9	2.0	60.0		Y132M1-6	4/380
		47	11.2	2.3	61.5		Y132M1-6	4/380

ZJ型渣浆泵直联传动清水性能 (12)

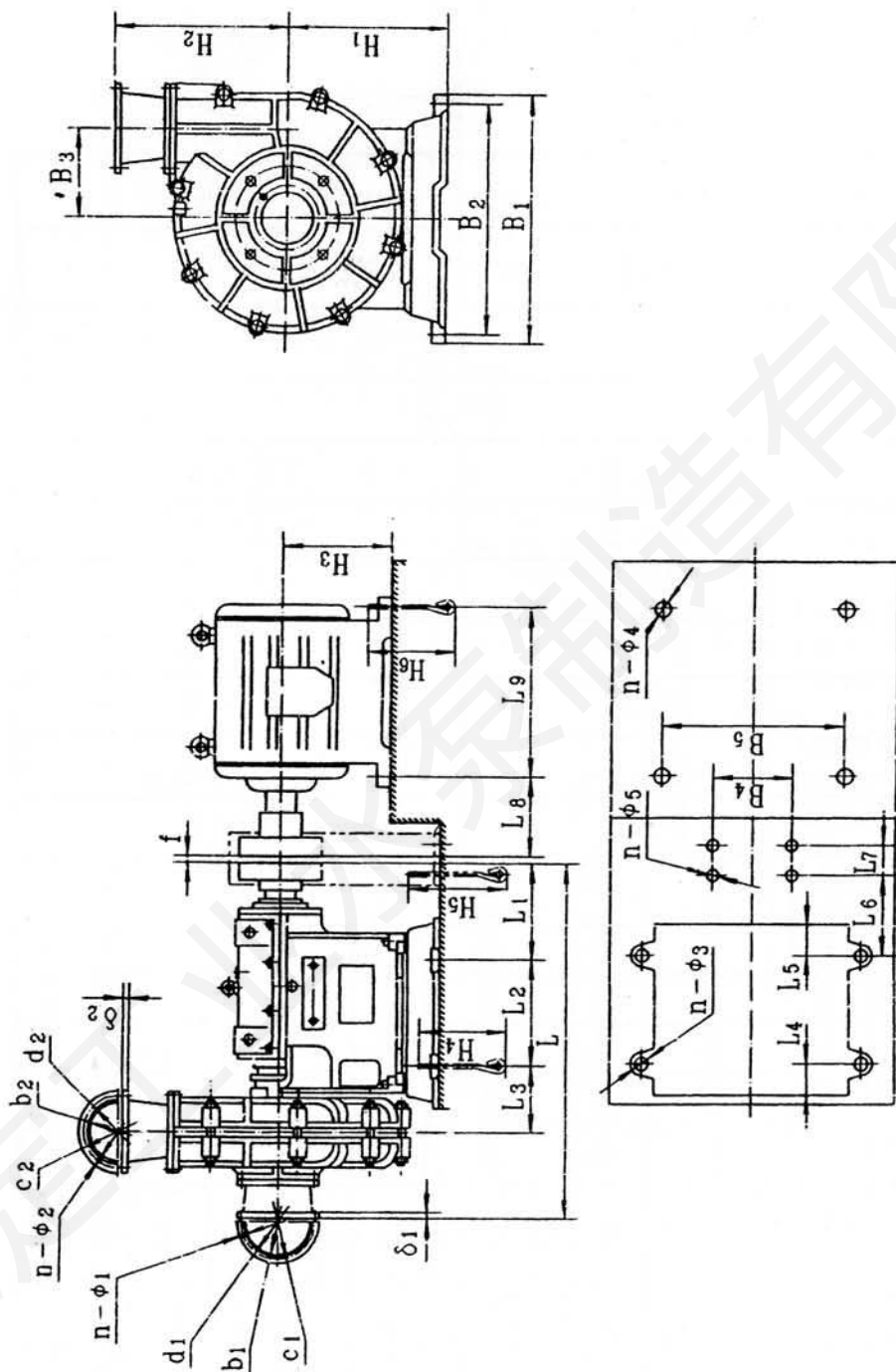
型 号	转速	流量	扬程	轴功率	效率	必需汽蚀	配套电机	
	n	Q	H	Pa	η	余量	型号	功率/电压
	r/min	m ³ /h	m	kW	%	m		kW/V
50ZJ-I-A50	1480	57	110.7	50.7	33.9	3.8	Y280S-4	75/380
		91	105.5	60.8	43.0		Y280S-4	75/380
		111	99.8	66.9	45.1		Y280M-4	90/380
	980	38	48.5	14.8	33.9	3.0	Y200L2-6	22/380
		60	46.3	17.6	43.0		Y255M-6	30/380
		74	43.8	19.6	45.1		Y255M-6	30/380
50ZJ-I-A46	1480	48	85.8	34.8	32.2	2.9	Y225M-4	45/380
		77	82.3	41.4	41.7		Y250M-4	55/380
		94	79.9	45.8	44.7		Y250M-4	55/380
	970	31	36.9	9.7	32.2	1.4	Y180L-6	15/380
		50	35.4	11.6	41.7		Y180L-6	15/380
		62	34.3	13.0	44.7		Y200L1-6	18.5/380
50ZJ-I-A33	1480	26	42.5	9.2	32.8	6.0	Y160L-4	15/380
		40	40.0	10.7	40.6		Y180M-4	18.5/380
		54	34.5	12.3	41.4		Y180M-4	18.5/380
	960	17	17.9	2.5	32.8	2.9	Y132M1-6	4/380
		26	16.8	2.9	40.6		Y132M2-6	5.5/380
		35	14.5	3.3	41.4		Y132M2-6	5.5/380
40ZJ-I-A17	2900	9	44.6	3.3	33.2	4.5	Y132S1-2	5.5/380
		18	42.7	4.2	49.5		Y132S2-2	7.5/380
		23	39.3	4.7	52.4		Y132S2-2	7.5/380
	1400	4	10.3	0.3	33.2	2.5	Y80L-4	0.55/380
		9	9.9	0.5	49.5		T90S-4	1.1/380
		11	9.1	0.5	52.4		T90S-4	1.1/380
40ZJ-I-A19	2930	16	57.0	6.3	39.2	4.7	Y160M1-2	11/380
		30	55.0	8.1	55.4		Y160M2-2	15/380
		35	54.0	8.8	58.8		Y160M2-2	15/380
	1430	7	14.0	0.7	39.2	2.8	Y100L1-4	2.2/380
		15	13.5	1.0	55.4		Y100L2-4	3/380
		17	13.0	1.0	58.8		Y100L2-4	3/380

ZJL型渣浆泵清水性能

型 号	转速 n	流量 Q	扬程 H	轴功率 Pa	效率 η	配套电机
	r/min	m ³ /h	m	kW	%	
150ZJL-A35	980	198	17.9	15.3	63.1	Y250M-6 V1 380V 37kW
		332	132	17.5	68.1	
		364	12.1	18.0	66.8	
150ZJL-A35	730	147	10.0	6.3	63.1	Y200L-8 V1 380V 15kW
		247	7.3	7.2	68.1	
		271	6.7	7.4	66.8	
150ZJL-A35	590	119	6.5	3.3	63.1	Y160L-6 B3 380V 11kW
		200	4.8	3.8	68.1	
		219	4.4	3.9	66.8	
100ZJL-A34	1480	157	36.8	26.1	60.2	Y225M-4 V1 380V 45kW
		214	32.6	29.2	65.1	
		293	24.4	33.5	58.2	
100ZJL-A34	970	103	15.8	7.4	60.2	U180L-6 V1 380V 15kW
		140	14.0	8.2	65.1	
		192	10.5	9.4	58.2	
80ZJL-A36	1480	105	45.5	25.0	52.1	Y225M-4 V1 380V 15kW
		144	41.4	27.9	58.2	
		201	32.5	32.8	54.2	
80ZJL-A36	970	69	19.5	7.0	52.1	Y180L-6 V1 380V 15kW
		94	17.8	7.8	58.2	
		132	14.0	9.3	54.2	
65ZJL-A30	1470	38	34.7	8.2	43.7	Y180M-4 V1 380V 18.5kW
		58	31.9	9.7	51.9	
		98	26.0	13.4	51.7	
65ZJL-A30	960	25	14.8	2.3	43.7	Y132M2-6 B5 380V 5.5kW
		38	13.6	2.7	51.9	
		64	11.1	3.7	51.7	
50ZJL-A20	1440	17	10.7	1.4	34.9	Y112M-4 B5 380V 4kW
		25	9.2	1.6	38.6	
		38	5.9	2.0	31.2	
50ZJL-A20	910	11	4.3	0.4	34.9	Y90L-6 B5 380V 1.1kW
		16	3.7	0.4	38.6	
		24	2.4	0.5	31.2	
40ZJL-B25	1440	10.1	21.5	2.3	26.1	Y132S-4V1 380V 5.5kW
		18.4	19.0	2.6	36.6	
		22.9	16.8	2.8	37.6	
40ZJL-B25	910	6.4	8.6	0.6	26.1	Y90L-6V1 380V 1.1kW
		11.6	7.6	0.7	36.6	
		14.5	6.7	0.7	37.6	
40ZJL-A21	1440	9.5	17.0	1.6	27.9	Y112M-4V1 380V 4.0kW
		20.3	15.3	2.0	42.4	
		25.9	14.1	2.2	44.6	
40ZJL-A21	910	6.0	6.8	0.4	27.9	Y90L-6V1 380V 1.1kW
		12.8	6.1	0.5	42.4	
		16.4	5.6	0.6	44.6	

注：1. 除150ZJL-35n=590r/min为皮带传动外，其余均为直联传动。

2. V1、B3、B5为电机的安装结构型式。



ZJ型渣浆泵直联传动安装图（单独底座）

ZJ型渣浆泵直联传动安装尺寸 (单独底座) (1)

项 目 型 号	电动机		L ₈	L ₉	B ₅	H ₃	H ₆	n-φ4	L	L ₂ /L ₃	L ₄ /L ₅	L ₆ /L ₇	B ₁ /B ₂	B ₃ /B ₄	H ₁ /H ₂	H ₄ /H ₅	f n-φ3	n-φ1 d1	b1 c1	δ1 δ2	n-φ2 d2	b2 c2	n-φ5	
	型号	功率(kW)																						
300ZJ-I-A100	Y450-10	315	605	1120	800	450	700	4-φ35	2208	630	240	518	1190	610	1080			16-φ25 φ515	φ400 φ565	36 34	12-φ26 φ410			
		185							635	470	240	240	1100	500	978									
	Y450-12	250	605	1120	800	450	700	4-φ35																
		280	725	1250	900	500	800	4-φ42																
300ZJ-I-A95	Y450-10	400	725	1250	900	500	800	4-φ42																
		185																						
	Y450-12	220	605	1120	800	450	700	4-φ35																
		355	725	1250	900	500	800	4-φ42																
300ZJ-I-A90	Y450-8	500	605	1120	800	450	700	4-φ35																
		185																						
	Y450-10	280	605	1120	800	450	700	4-φ35	2151	630	372	333	1200	560	1060			16-φ23 φ460	φ350 φ500	34 34	12-φ25 φ410			
		315	725	1250	900	500	800	4-φ42	450	605	108	240	1110	500	928									
300ZJ-I-A85	Y450-8	450	605	1120	800	450	700	4-φ35																
		160	424	630	610	355	630	4-φ28																
	Y450-10	220	605	1120	800	450	700	4-φ35																
		250																						

注：配用其它型号电机，应将电机部分安装尺寸做相应更动。

ZJ型渣浆泵直联传动安装尺寸 (单独底座) (2)

项 目 型 号	电动机		L ₈	L ₉	B ₅	H ₃	H ₆	n-φ4	L / L ₁	L ₂ / L ₃	L ₄ / L ₅	L ₆ / L ₇	B ₃ / B ₄	H ₁ / H ₂	H ₄ / H ₅	f / n-φ3	n-φ1 / d1	b1 / c1	δ1 / δ2	n-φ2 / d2	b2 / c2	n-φ5		
	型号	功率 (kW)																						
300ZJ-I-A70	Y450-6	450	605	1120	800	450	700	4-φ35	1931	630	200	320	470	810			16-φ23 / φ460	φ350 / φ500	30 / 34	12-φ25 / φ410	φ300 / φ460			
		630																						
	Y355L1-8	185	424	630	610	355	630	4-φ28	437	415	170	240	810	758										
		250	545	1000	710	400	700	4-φ35																
	300ZJ-I-A65	Y450-6	400	605	1120	800	450	700		1200				400	810	800	6							
			500																					
Y355M2-8		160	424	560	610	355	630	4-φ28																
		200	630	1000	710	400	700	4-φ35																
300ZJ-I-A56		Y355M2-6	185	424	630	610	355	630	4-φ28	1936	630	200	336	400	810	300	4-φ40		16-φ23 / φ445	φ350 / φ485				4-φ14
			250																					
	Y315M-8	75	386	457	508	315			453	409	170	240	500	748										
		110	605	1120	800	450	700	4-φ35																
250ZJ-I-A103	Y450-8	450	605	1120	800	450	700	4-φ35	2135	630	372	333	604	1060			12-φ26 / φ410	φ300 / φ460	42 / 34	12-φ30 / φ370	φ250 / φ425			
		560																						
	Y500-80	710	725	1250	900	500	800	4-φ42	450	594	108	240	500	983										
		250	605	1120	800	450	700	4-φ35																
	Y450-10	280	605	1120	800	450	700	4-φ35																
		355																						

注：配用其它型号电机，应将电机部分安装尺寸做相应变动。

250ZJ-I-A85 渣浆泵直联传动安装尺寸 (单独底座) (3)

项 目 型 号	电动机		L ₈	L ₉	B ₅	H ₃	H ₆	n-φ4	L / L ₁	L ₂ / L ₃	L ₄ / L ₅	L ₆ / L ₇	B _y / B ₂	B ₃ / B ₄	H ₁ / H ₂	H _y / H ₅	f / n-φ3	n-φ1 / d1	b1 / c1	δ1 / δ2	n-φ2 / d2	b2 / c2	n-φ5	
	型号	功率(kW)																						
250ZJ-I-A96	Y450-8	335	605	1120	800	450	700	4-φ35	2135	630	372	333	1200	565	1060	800	6	12-φ26	φ300	42	12-φ30	φ250	4-φ14	
		450																						
	Y500-8	560	725	1250	900	500	800	4-φ42	450	594	108	240	1110	500	948	300	4-φ40	φ410	φ460	34	φ370	φ425		
		185																						
	250ZJ-I-A90	Y450-10	250	605	1120	800	450	700	4-φ35	2135	630	372	333	1200	565	1060	800	6	12-φ26	φ300	42	12-φ30	φ250	4-φ14
			280																					
Y450-8		400	424	630	610	355	630	4-φ28	450	594	108	240	1110	500	948	300	4-φ40	φ410	φ460	34	φ370	φ425		
		450																						
250ZJ-I-A85		Y355L2-10	160	424	630	610	355	630	4-φ28	450	594	108	240	1110	500	948	300	4-φ40	φ410	φ460	34	φ370	φ425	
			200																					
	Y450-10	250	605	1120	800	450	700	4-φ35	450	594	108	240	1110	500	948	300	4-φ40	φ410	φ460	34	φ370	φ425		
		560																						
	Y500-6	710	725	1250	900	500	800	4-φ42	450	594	108	240	1110	500	948	300	4-φ40	φ410	φ460	34	φ370	φ425		
		800																						
Y400-8	220	545	1000	710	400	700	4-φ35	450	594	108	240	1110	500	948	300	4-φ40	φ410	φ460	34	φ370	φ425			
	315																							
250ZJ-I-A83	Y450-6	500	605	1120	800	450	700	4-φ35	2135	630	230	465	1200	520	900	800	6	12-φ26	φ300	42	12-φ30	φ250	4-φ14	
		710																						
	Y500-6	800	725	1250	900	500	800	4-φ42	450	594	108	240	1110	500	948	300	4-φ40	φ410	φ460	34	φ370	φ425		
		220																						
	Y400-8	280	545	1000	710	400	700	4-φ35	450	594	108	240	1110	500	948	300	4-φ40	φ410	φ460	34	φ370	φ425		
		315																						
Y450-8	315	605	1120	800	450	700	4-φ35	450	594	108	240	1110	500	948	300	4-φ40	φ410	φ460	34	φ370	φ425			
	450																							

注：配用其它型号电机，应将电机部分安装尺寸做相应更改。

ZJ型渣浆泵直联传动安装尺寸 (单独底座) (4)

项 型 号	电动机		L ₈	L ₉	B ₅	H ₃	H ₆	n-φ4	L ₁ / L ₁	L ₂ / L ₃	L ₄ / L ₅	L ₆ / L ₇	B ₁ / B ₂	B ₃ / B ₄	H ₁ / H ₂	H ₄ / H ₅	f _{n-φ3}	n-φ1 d1	b1 c1	δ1 δ2	n-φ2 d2	b2 c2	n-φ4	
	型号	功率(kW)																						
250ZJ-I-A80	Y450-6	500	605	1120	800	450	700	4-φ35	2135	630	230	465	1200	520	900	800	6	12-φ26	φ410	φ300	42	12-φ30	φ250	4-φ14
		630																						
	Y400-8	200	725	1250	900	500	800	4-φ42	582	465	230	240	1110	500	898	300	4-φ40	φ410	φ460	34	12-φ25	φ205		
		280	545	1000	710	400	700	4-φ35	1913	630	200	337	460	810	32	φ355	φ405							
250ZJ-I-A78	Y450-6	450	605	1120	800	450	630	4-φ28	1913	630	200	337	1200	460	810	800	6	12-φ26	φ410	φ300	42	12-φ30	φ250	4-φ14
		630																						
	Y355L1-8	185	424	630	610	355	630	4-φ28	582	465	230	240	1110	500	898	300	4-φ40	φ410	φ460	34	12-φ25	φ205		
		250	545	1000	710	400	700	4-φ35	1913	630	200	337	460	810	32	φ355	φ405							
250ZJ-I-A75	Y400-6	315	605	1120	800	450	630	4-φ28	1913	630	200	337	1200	460	810	800	6	12-φ26	φ410	φ300	42	12-φ30	φ250	4-φ14
		450																						
	Y450-6	560	424	630	610	355	630	4-φ28	582	465	230	240	1110	500	898	300	4-φ40	φ410	φ460	34	12-φ25	φ205		
		560	545	1000	710	400	700	4-φ35	1913	630	200	337	460	810	32	φ355	φ405							
250ZJ-I-A73	Y450-6	280	605	1120	800	450	630	4-φ28	1913	630	200	337	1200	460	810	800	6	12-φ26	φ410	φ300	42	12-φ30	φ250	4-φ14
		400																						
	Y355M1-8	132	424	630	610	355	630	4-φ28	582	465	230	240	1110	500	898	300	4-φ40	φ410	φ460	34	12-φ25	φ205		
		185	545	1000	710	400	700	4-φ35	1913	630	200	337	460	810	32	φ355	φ405							
Y400-8	220	424	630	610	355	630	4-φ28	582	465	230	240	1110	500	898	300	4-φ40	φ410	φ460	34	12-φ25	φ205			
	280	545	1000	710	400	700	4-φ35	1913	630	200	337	460	810	32	φ355	φ405								
Y400-6	280	424	630	610	355	630	4-φ28	582	465	230	240	1110	500	898	300	4-φ40	φ410	φ460	34	12-φ25	φ205			
	400	545	1000	710	400	700	4-φ35	1913	630	200	337	460	810	32	φ355	φ405								
Y450-6	500	424	630	610	355	630	4-φ28	582	465	230	240	1110	500	898	300	4-φ40	φ410	φ460	34	12-φ25	φ205			
	500	545	1000	710	400	700	4-φ35	1913	630	200	337	460	810	32	φ355	φ405								
Y355M1-8	132	424	630	610	355	630	4-φ28	582	465	230	240	1110	500	898	300	4-φ40	φ410	φ460	34	12-φ25	φ205			
	185	545	1000	710	400	700	4-φ35	1913	630	200	337	460	810	32	φ355	φ405								
Y355L1-8	185	424	630	610	355	630	4-φ28	582	465	230	240	1110	500	898	300	4-φ40	φ410	φ460	34	12-φ25	φ205			
	200	545	1000	710	400	700	4-φ35	1913	630	200	337	460	810	32	φ355	φ405								

注：配用其它型号电机，应将电机部分安装尺寸做相应更动。

ZJ型渣浆泵直联传动安装尺寸 (单独底座) (5)

项 型 号	电 动 机		L ₈	L ₉	B ₅	H ₃	H ₆	n-φ4	L / L ₁	L ₂ / L ₃	L ₄ / L ₅	L ₆ / L ₇	B ₇ / B ₂	B ₃ / B ₄	H ₁ / H ₂	H ₄ / H ₅	f / n-φ3	n-φ1 / d1	b1 / c1	δ1 / δ2	n-φ2 / d2	b2 / c2	n-φ5	
	型 号	功 率 (kW)																						
250ZJ-I-A70	Y400-6	280	545	1000	710	400	700	4-φ35	1913	630	200	337	1200	410	810	800	6	12-φ23	Φ300	34	12-φ25	Φ250	4-φ14	
		400																						
	Y450-6	450	605	1120	800	450	630	4-φ28	454	392	170	240	1110	500	748	300	4-φ40	φ410	4-φ460	32	φ355	φ405		
	250ZJ-I-A68	Y315L2-8	110	386	508	508	315	630	4-φ28	1913	630	200	337	1200	410	810	800	6	12-φ23	Φ300	34	12-φ25	Φ250	4-φ14
			160																					
Y355L1-8		185	424	630	610	355	630	4-φ28	454	392	170	240	1110	500	748	300	4-φ40	φ410	4-φ460	32	φ355	φ405		
250ZJ-I-A65		Y355-6	220	525	900	630	355	630	4-φ28	1913	630	200	337	1200	410	810	800	6	12-φ23	Φ300	34	12-φ25	Φ250	4-φ14
			280																					
	Y400-6	315	545	1000	710	400	700	4-φ35	454	392	170	240	1110	500	748	300	4-φ40	φ410	4-φ460	32	φ355	φ405		
	250ZJ-I-A63	Y315L1-8	90	386	508	508	315	630	4-φ28	1913	630	200	337	1200	410	810	800	6	12-φ23	Φ300	34	12-φ25	Φ250	4-φ14
			132																					
Y355M1-8		132	424	560	610	355	630	4-φ28	454	392	170	240	1110	500	748	300	4-φ40	φ410	4-φ460	32	φ355	φ405		
Y355-6		200	525	900	630	355	630	4-φ28	454	392	170	240	1110	500	748	300	4-φ40	φ410	4-φ460	32	φ355	φ405		
		250																						
Y400-6	315	545	1000	710	400	700	4-φ35	454	392	170	240	1110	500	748	300	4-φ40	φ410	4-φ460	32	φ355	φ405			
Y315L2-8	90	386	508	508	315	630	4-φ28	454	392	170	240	1110	500	748	300	4-φ40	φ410	4-φ460	32	φ355	φ405			
	110																							
Y355L1-8	132	424	560	610	355	630	4-φ28	454	392	170	240	1110	500	748	300	4-φ40	φ410	4-φ460	32	φ355	φ405			

注：配用其它型号电机，应将电机部分安装尺寸做相应更动。

ZJ型渣浆泵直联传动安装尺寸 (单独底座) (6)

项 目 型 号	电动机		L ₈	L ₉	B ₅	H ₃	H ₆	n-φ4	L / L ₁	L ₂ / L ₃	L ₄ / L ₅	L ₆ / L ₇	B ₁ / B ₂	B ₃ / B ₄	H ₁ / H ₂	H ₄ / H ₅	f / n-φ3	n-φ1 / d1	b1 / c1	δ1 / δ2	n-φ2 / d2	b2 / c2	n-φ5	
	型号	功率(kW)																						
250ZJ-I-A60	Y355M2-6	185	560	610	355	630	4-φ28	1913	630	200	337	410	810	410	810	810	810	12-φ23	Φ300	34	12-φ25	Φ250		
	Y355L2-6	250	630	710	400	700	4-φ35	454	392	170	240	500	748	500	748	748	748	Φ410	Φ460	32	Φ355	Φ405		
	Y400-6	280	545	1000	457	508	630	4-φ28	1200	1110	1110	1200	1110	1200	1110	1110	1110	12-φ23	Φ300	34	12-φ25	Φ250		
	Y315M-8	78	386	508	315	630	4-φ28	2081	630	230	465	505	900	505	900	900	900	12-φ23	Φ300	34	12-φ25	Φ250		
	Y315L2-8	110	424	560	610	355	630	4-φ28	582	447	230	500	868	500	868	868	868	12-φ23	Φ300	34	12-φ25	Φ250		
200ZJ-I-A85	Y400-6	400	545	1000	710	400	700	4-φ35	2081	630	230	465	505	900	900	900	900	12-φ23	Φ300	34	12-φ25	Φ250		
	Y450-6	560	605	1120	800	450	700	4-φ35	582	447	230	500	868	500	868	868	868	12-φ23	Φ300	34	12-φ25	Φ250		
	Y355M2-8	160	424	560	610	355	630	4-φ28	1753	640	125	257	440	650	650	650	650	12-φ23	Φ300	34	12-φ25	Φ250		
	Y400-8	220	454	1000	710	400	700	4-φ35	374	323	125	240	1020	500	783	783	783	12-φ23	Φ300	34	12-φ25	Φ250		
	Y355-6	250	525	900	630	355	630	4-φ28	1753	640	125	257	440	650	650	650	650	12-φ23	Φ300	34	12-φ25	Φ250		
200ZJ-I-A75	Y400-6	355	545	1000	710	400	700	4-φ35	1753	640	125	257	440	650	650	650	650	12-φ23	Φ300	34	12-φ25	Φ250		
	Y315L2-8	110	386	508	508	315	630	4-φ28	374	323	125	240	1020	500	783	783	783	12-φ23	Φ300	34	12-φ25	Φ250		
	Y355M1-8	132	424	560	610	355	630	4-φ28	1753	640	125	257	440	650	650	650	650	12-φ23	Φ300	34	12-φ25	Φ250		
	Y355M2-8	160	424	560	610	355	630	4-φ28	1753	640	125	257	440	650	650	650	650	12-φ23	Φ300	34	12-φ25	Φ250		
	Y355-6	250	525	900	630	355	630	4-φ28	1753	640	125	257	440	650	650	650	650	12-φ23	Φ300	34	12-φ25	Φ250		
200ZJ-I-A73	Y400-6	315	545	1000	710	400	700	4-φ35	1753	640	125	257	440	650	650	650	650	12-φ23	Φ300	34	12-φ25	Φ250		
	Y315L2-8	110	386	508	508	315	630	4-φ28	374	323	125	240	1020	500	783	783	783	12-φ23	Φ300	34	12-φ25	Φ250		
	Y355M1-8	132	424	560	610	355	630	4-φ28	1753	640	125	257	440	650	650	650	650	12-φ23	Φ300	34	12-φ25	Φ250		
	Y355M2-8	160	424	560	610	355	630	4-φ28	1753	640	125	257	440	650	650	650	650	12-φ23	Φ300	34	12-φ25	Φ250		
	Y355-6	250	525	900	630	355	630	4-φ28	1753	640	125	257	440	650	650	650	650	12-φ23	Φ300	34	12-φ25	Φ250		

注：配用其它型号电机，应将电机部分安装尺寸做相应更动。

ZJ型渣浆泵直联传动安装尺寸 (单独底座) (7)

项 目 型 号	电动机		L ₉	L ₉	B ₅	H ₃	H ₆	n-φ4	L ₁ /L ₃	L ₂ /L ₅	L ₆ /L ₇	B ₁ /B ₂	B ₃ /B ₄	H ₁ /H ₂	H ₁ /H ₃	f n-φ3	n-φ1 d1	b1 c1	δ1 δ2	n-φ2 d2	b2 c2	n-φ5	
	型号	功率(kW)																					
200ZJ-I-A70	Y355M3-6	200	424	560	610	355	630	4-φ28				1050	420	710									
	Y400-6	280	545	1000	710	400	700	4-φ35				950	420	730									
		315																					
	Y315L1-8	90	386	508	508	315																	
200ZJ-I-A68	Y355M1-8	132	424	560	610	355	630	4-φ28															
	Y355M3-6	200																					
	Y355-6	250	525	900	630																		
	Y400-6	315	545	1000	710	400	700	4-φ35															
	Y315L1-8	90	386	508	508	315																	
	Y315L2-8	110							1590	510	157												
200ZJ-I-A65	Y355M1-8	132	424	560	610																		
	355M2-6	185							368	157													
	Y355-6	250	525	900	630	355																	
	Y315M-8	75		457																			
200ZJ-I-A63	Y315L2-8	110	386	508	508	315	630	4-φ28															
	Y355M1-6	160	424	560	610																		
	Y355-6	220	525	900	630	355																	
	Y315M-6	75		457																			
	Y315L2-8	110	386	508	508	315																	

注：配用其它型号电机，应将电机部分安装尺寸做相应更动。

ZJ型渣浆泵直联传动安装尺寸 (单独底座) (8)

项 目 型 号	电动机		L ₆	L ₉	B ₅	H ₃	H ₆	n-φ4	L / L ₁	L ₂ / L ₃	L ₄ / L ₅	L ₇ / L ₇	B ₁ / B ₂	B ₃ / B ₄	H ₁ / H ₂	H ₄ / H ₅	f / n-φ3	n-φ1 / d1	b1 / c1	δ1 / δ2	n-φ2 / d2	b2 / c2	n-φ5
	型号	功率 (kW)																					
200ZJ-I-A60	Y355L2-6	132	386	508	508	315	630	4-φ28	1593	510	258	1000	380	660	800	6	12-φ23	φ250	24	12-φ25	φ200	n-φ14	
	Y355M2-6	185	424	560	610	355																	
	Y315M-8	75	457	508	315	371																	
200ZJ-I-A58	Y315L2-6	132	386	508	508	315	630	4-φ28	355	200	900	420	658	300	4-φ40	φ350	φ390	36	φ310	φ360	n-φ14		
	Y355M1-6	160	424	560	610	355																	
	Y355M2-6	185	406	406	508	315																	
150ZJ-I-A70	Y315S-8	55	386	457	508	315	630	4-φ28	1602	510	157	410	660	800	6	12-φ23	φ200	26	8-φ26	φ150	n-φ14		
	Y355M1-8	75	424	560	610	355																	
	Y315S-8	55	406	406	508	315																	
150ZJ-I-A65	Y315L2-6	132	386	457	508	315	630	4-φ28	368	331	271	420	748	300	4-φ40	φ295	φ335	32	φ250	φ300	n-φ14		
	Y355M2-6	185	424	560	610	355																	
	Y355M3-6	200	508	508	315	343																	
150ZJ-I-A65	Y315M-8	75	386	457	508	315	630	4-φ28	1570	510	200	380	660	800	6	12-φ23	φ200	26	8-φ26	φ150	n-φ14		
	Y315L1-8	90	508	508	315																		
	Y315L1-8	90	508	508	315	343																	

注：配用其它型号电机，应将电机部分安装尺寸做相应更动。

ZJ型渣浆泵直联传动安装尺寸 (单独底座) (9)

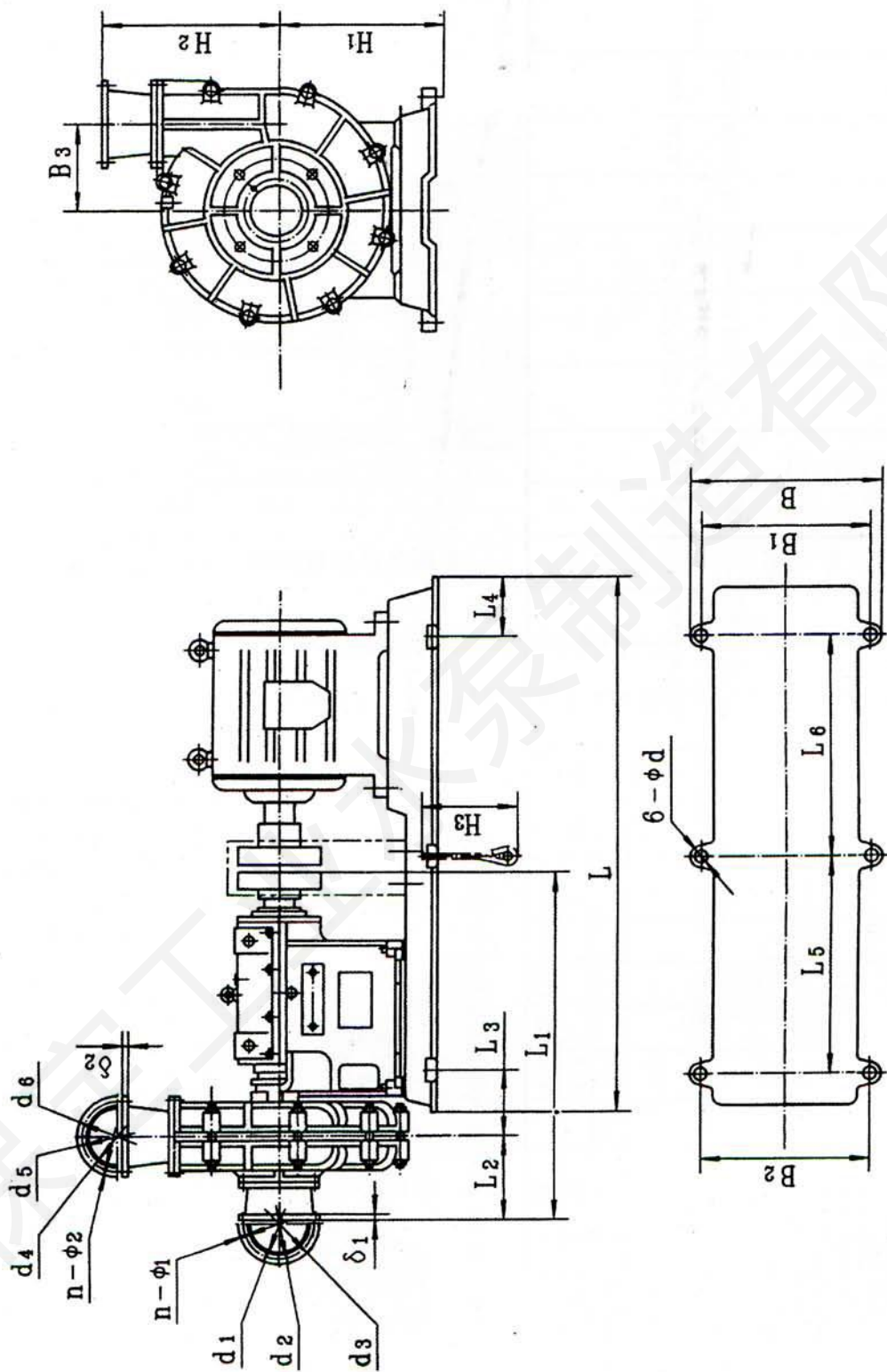
项 型 号	电动机		L ₆	L ₉	B ₅	H ₃	H ₆	n-φ4	L ₁ / L ₁	L ₃ / L ₃	L ₅ / L ₅	L ₇ / L ₇	B ₂ / B ₂	B ₄ / B ₄	H ₂ / H ₂	H ₅ / H ₅	f/ n-φ3	n-φ1 d1	b1/ c1	δ1/ δ2	n-φ2 d2	b2/ c2	n-φ5			
	型号	功率(kW)																								
150ZJ-I-A63	Y315L2-26	132	386	508	508	315	630	4-φ28	1570	510	271	200	380	420	660	678	8-φ26	φ250	φ200	φ335	26	32	φ150	4-φ14		
	Y355M1-6	160	424	560	610	355																				
	Y355M2-6	185	406	457	508	315																				
	Y315S-8	55																								
	Y315M-8	75	386	457	508	315																				
150ZJ-I-A60	Y315L1-6	110	508	508	315	500	4-φ24	157	157	1000	900	370	420	660	6578	800	300	8-φ23	φ295	φ200	φ335	26	32	φ150	4-φ14	
	Y315L2-6	132																								
	Y355M1-6	160	424	560	610																					355
	Y280M-8	45	330	419	457																					280
	Y315S-8	55	406	457	508																					315
	Y315M-8	75																								
	Y315M-6	90	386	457	508																					315
Y315L2-6	132	330	368	457	280																					
Y280S-8	37																									
150ZJ-I-A55	Y315M-6	90	386	457	508	315	630	4-φ28	1571	510	258	200	370	420	660	6578	800	300	8-φ25	φ250	φ150	4-φ14				
	Y315L1-6	110	508	508	315																					
	Y280S-8	37				330																	368	457	280	
	Y280M-8	45	406	457	508	315																				
	Y315S-8	55																								
Y315S-8	55	386	406	457	315																					

注：配用其它型号电机，应将电机部分安装尺寸做相应更动。

ZJ型渣浆泵直联传动安装尺寸 (单独底座) (10)

项 目 型 号	电动机		L ₈	L ₉	B ₅	H ₃	H ₆	n-φ4	L / L ₁	L ₂ / L ₃	L ₄ / L ₅	L ₆ / L ₇	B ₁ / B ₂	B ₃ / B ₄	H ₁ / H ₂	H ₄ / H ₅	f / n-φ3	n-φ1 / d1	b1 / c1	δ1 / δ2	n-φ2 / d2	b2 / c2	n-φ5			
	型号	功率(kW)																								
150ZJ-I-C58	Y315L1-6	110	386	508	508	315	630	4-φ28	1567	510				385 / 420				8-φ23 / φ295	φ200 / φ335	26 / 32	φ150 / φ300					
	Y315L2-6	132		610	560	355																		406	500	4-φ24
	Y355M1-6	160	424	610	560	355	500	4-φ24	1567	510				385 / 420				8-φ23 / φ295	φ200 / φ335	26 / 32	φ150 / φ300					
	Y280M-8	45	330	419	457	280																		406	457	508
	Y315S-8	55	386	508	508	315	630	4-φ28	1567	510					385 / 420				8-φ23 / φ295	φ200 / φ335	26 / 32	φ150 / φ300				
	Y315M-8	75																							457	508
Y315M-6	90	386	508	508	315	630	4-φ28	1567	510					385 / 420				8-φ23 / φ295	φ200 / φ335	26 / 32	φ150 / φ300					
150ZJ-I-A57	Y315L1-6	110	330	368			500	4-φ24	1571	510				370 / 420				4-φ40	φ295	φ335	32	φ250				
	Y280S-8	37		419	457	280																			500	4-φ24
	Y280M-8	45	386	406	508	315	630	4-φ28	1571	510				370 / 420				4-φ40	φ295	φ335	32	φ250				
Y315S-8	55	386	406	508	315	630	4-φ28	1571	510				370 / 420				4-φ40	φ295	φ335	32	φ250					

注：配用其它型号电机，应将电机部分安装尺寸做相应更动。



ZJ型渣浆泵直联传动安装图（共同底座）

乙J型渣浆泵直联传动安装尺寸 (共同底座) (1)

项 目 型 号	电动机		L	L ₁	L ₂	L ₃	L ₄	L ₅	L ₆	B	B ₁	B ₂	B ₃	H ₁	H ₂	H ₃	n-φ1 d1	d1 d4	d2 d5	d3 d6	δ1 δ2	6-φd																																														
	型号	功率(kW)																																																																		
150ZJ-I-A50	Y280M-6	55	1675	1351	338	335	110	712	712	822	742	300	540	598	630								6-φ30																																													
	Y315S-6	75	1832				150	766	766	897	817													300	540	598	630																																									
	Y250M-8	30																																				300	540	598	630																											
	Y280S-8	37	1675				110	712	712	822	742																																									300	540	598	630													
	Y280M-6	55																																																																300	540	598
150ZJ-I-A48	Y315S-6	75	1832	1345	330	337	150	766	766	897	817	680	578										6-φ30																																													
	Y225M-8	22					110	712	712	822	742													680	578																																											
	Y250M-8	30	1675																																				680	578																												
	Y315S-4	110					150	766	766	897	817																																											680	578													
	Y315M-4	132	1832																																																																	
150ZJ-I-C42	Y225M-6	30		1349	371	300	110	712	712	822	742	280	548										6-φ30																																													
	Y250M-6	37	1675				150	766	766	897	817													280	548																																											
	Y280S-6	45																																				280	548																													
	Y315S-4	110	1832				150	766	766	897	817																																									280	548															
	Y315M-4	132	1885				110	712	712	822	742																																																							280	548	
100ZJ-I-A50	Y315L1-4	160	1885	1349	371	300	110	712	712	822	742	280	548										6-φ30																																													
	Y225M-6	30					150	766	766	897	817													280	548																																											
	Y280S-6	45	1675																																			280	548																													
	Y280M-6	55					110	712	712	822	742																																									280	548															
	Y280M-6	55																																																																280	548	

注：配用其它型号电机，应将电机部分安装尺寸做相应更动。

乙J型渣浆泵直联传动安装尺寸（共同底座）（2）

项 目 型 号	电动机		L	L ₁	L ₂	L ₃	L ₄	L ₅	L ₆	B	B ₁	B ₂	B ₃	H ₁	H ₂	H ₃	n-φ1 d1	d1 d4	d2 d5	d3 d6	δ1 δ2	6-φd	
	型号	功率(kW)																					
100ZJ-I-A46	Y280M-4	90	1675			110	712	712	712	822	742												
	Y315S-4	110	1832			150	766	766	897	817													
	Y315M-4	132		1349	371								280	540	548								
	Y225M-6	30	1675			110	712	712	822	742													
100ZJ-I-A42	Y280S-4	75	1626																				
	Y280M-4	90	1626			233	135	700	700														
	Y200L2-6	22	1385			247	103	590	590			680											
	Y225M-6	30	1452			246	101	625	625				250										
100ZJ-I-A39	Y250M-4	55	1555			240	128	650	650														
	Y280S-4	75	1626			233	135	700	700														
	Y200L1-6	18.5	1385			247	103	590	590														
	Y200L2-6	22	1385			246	101	625	625														
100ZJG-I-B42	Y225M-6	30	1452			222	101	625	625														
	Y225M-4	45	1452			216	128	650	650														
	Y250M-4	55	1555			209	135	700	700														
	Y280S-4	75	1626			227	102	575	575				248										
100ZJG-I-B42	Y180L-6	15	1355			223	103	590	590														
	Y200L1-6	18.5	1385			223	103	590	590														
100ZJG-I-B42	Y200L2-6	22	1385			223	103	590	590														

注：配用其它型号电机，应将电机部分安装尺寸做相应更动。

ZJ型渣浆泵直联传动安装尺寸 (共同底座) (3)

项 目 型 号	电动机		L	L ₁	L ₂	L ₃	L ₄	L ₅	L ₆	B	B ₁	B ₂	B ₃	H ₁	H ₂	H ₃	n-φ1 d1	d1/ d4	d2/ d5	d3/ d6	δ1/ δ2	6-φd								
	型号	功率(kW)																												
100ZJ-I-A36	Y225S-4	37	1452	1170	290	242	101	625	625	760	680		220	490	468	630	φ150 φ100	φ225 φ180	Φ260 Φ215	23 20										
	Y250M-4	55	1555				128	650	650														243	103	590	590	575	575		
	Y180L-6	15	1355				102	575	575														247	102	575	575	575	575		
	Y200L-6	18.5	1385				103	590	590														243	103	590	590	590	590		
100ZJ-I-A33	Y225S-4	37	1452	1355		242	101	625	625	680							8-φ18 8-φ18	φ150 φ100	φ225 φ180	Φ260 Φ215	23 20									
	Y225M-4	45	1452				101	625	625															242	101	625	625	625	625	
	Y160L-6	11	1355				102	575	575															247	102	575	575	575	575	
	Y180L-6	15	1355				102	575	575															247	102	575	575	575	575	
80ZJ-I-A52	Y315S-4	110	1832	1337	368	301	150	766	766	897	817		300	540	548		8-φ18 8-φ18	φ125 φ80	Φ200 φ160	Φ235 φ195	20 20									
	Y315M-4	132	1832				150	766	766															301	150	766	766	766	766	
	Y315L-4	160	1932				200																	351	200					
	Y225M-6	30	1932																											
80ZJ-I-A42	Y250M-6	37	1675	1157	284	301	110	712	712	822	742		240	490	488		8-φ18 8-φ18	φ125 φ80	Φ200 φ160	Φ235 φ195	20 20									
	Y280S-6	45	1675				110	712	712															301	110	712	712	712	712	
	Y250M-4	55	1555				128	650	650															229	128	650	650	650	650	
	Y200L-6	18.5	1626				135	700	700															222	135	700	700	700	700	
Y200L-6	22	1385	103	590	590	236	103	590	590	590	590																			

注：配用其它型号电机，应将电机部分安装尺寸做相应更动。

ZJ型渣浆泵直联传动安装尺寸 (共同底座) (4)

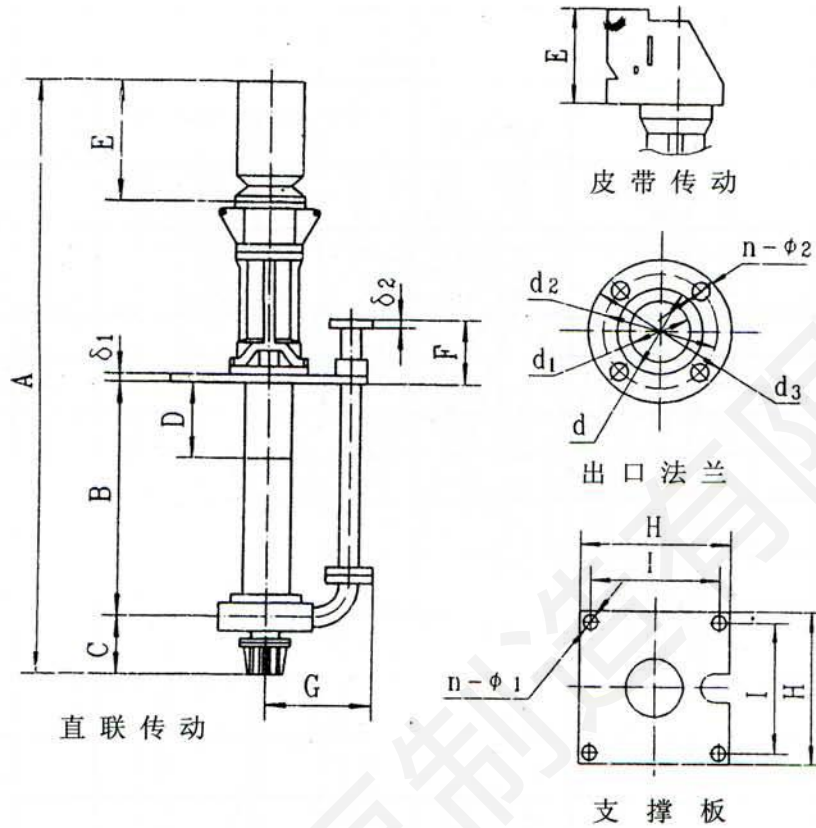
项 目 型 号	电动机		L	L ₁	L ₂	L ₃	L ₄	L ₅	L ₆	B	B ₁	B ₂	B ₃	H ₁	H ₂	H ₃	n-φ1 / d1	d1 / d4	d2 / d5	d3 / d6	δ1 / δ2	6-φd					
	型号	功率(kW)																									
80ZJ-I-A39	Y225M-4	45	1452	1157	284	235	101	625	625	760	680	680	240	490	488	630	8-φ18 / 8-φ18	Φ125 / Φ80	Φ200 / Φ160	Φ235 / Φ195	Φ20 / 20	6-φ30					
	Y250M-4	55	1355																				240	102	575	575	215
	180L-6	15	1385	236	103	590	590	240	102	575	575	240	102	575	575	196	100	470	470	196	100	470	470	196	100	470	470
	Y200L-6	18.5	1385	236	103	590	590	240	102	575	575	240	102	575	575	196	100	470	470	196	100	470	470	196	100	470	470
80ZJ-I-A36	Y200L-4	30	1452	1156	283	235	101	625	625	760	680	680	240	490	468	630	8-φ18 / 8-φ18	Φ125 / Φ80	Φ200 / Φ160	Φ235 / Φ195	Φ20 / 20	6-φ30					
	Y225S-4	37	1355																				240	102	575	575	215
	Y225M-4	45	1355	236	103	590	590	240	102	575	575	240	102	575	575	196	100	470	470	196	100	470	470	196	100	470	470
	Y160L-6	11	1355	236	103	590	590	240	102	575	575	240	102	575	575	196	100	470	470	196	100	470	470	196	100	470	470
80ZJ-I-A33	Y180L-6	15	1385	1156	283	235	101	625	625	760	680	680	240	490	468	630	8-φ18 / 8-φ18	Φ125 / Φ80	Φ200 / Φ160	Φ235 / Φ195	Φ20 / 20	6-φ30					
	Y200L-4	30	1355																				240	102	575	575	215
	Y225S-4	37	1452	236	103	590	590	240	102	575	575	240	102	575	575	196	100	470	470	196	100	470	470	196	100	470	470
	Y160M-6	7.5	1355	236	103	590	590	240	102	575	575	240	102	575	575	196	100	470	470	196	100	470	470	196	100	470	470
65ZJ-I-A30	Y160L-6	11	1355	1140	976	267	196	100	470	650	580	580	160	365	452	500	4-φ18 / 4-φ18	Φ100 / Φ65	Φ170 / Φ145	Φ205 / Φ180	21 / 23	6-φ27					
	Y160M-4	15	1140																				976	267	196	100	470
	Y160L-4	15	1140	976	267	196	100	470	470	650	580	580	160	365	452	500	4-φ18 / 4-φ18	Φ100 / Φ65	Φ170 / Φ145	Φ205 / Φ180	21 / 23	6-φ27					
	Y132M1-6	4	1140	976	267	196	100	470	470	650	580	580	160	365	452	500	4-φ18 / 4-φ18	Φ100 / Φ65	Φ170 / Φ145	Φ205 / Φ180	21 / 23	6-φ27					
Y132M2-6	5.5	1140	976	267	196	100	470	470	650	580	580	160	365	452	500	4-φ18 / 4-φ18	Φ100 / Φ65	Φ170 / Φ145	Φ205 / Φ180	21 / 23	6-φ27						

注：配用其它型号电机，应将电机部分安装尺寸做相应更动。

ZJ型渣浆泵直联传动安装尺寸 (共同底座) (5)

项 目 型 号	电动机		L	L ₁	L ₂	L ₃	L ₄	L ₅	L ₆	B	B ₁	B ₂	B ₃	H ₁	H ₂	H ₃	n-φ1 d1	d1 d4	d2 d5	d3 d6	δ1 δ2	6-φd
	型号	功率(kW)																				
65ZJ-I-A27	Y160M-4	11	1140	976	267	196	100	470	470	650	580	580	160	365	452	500	4-φ18 4-φ18	φ100 φ65	φ170 φ145	Φ205 φ180	21 20	6-φ27
	Y132-6	3																				
	Y132M1-6	4																				
50ZJ-I-A50	Y280S-4	75	1780	1223	245	180	710	710	900	820	730	273	540	475	630	4-φ18 4-φ18	φ169 φ125	Φ200 φ165	20 20	6-φ30		
	Y280M-4	90																				
	Y200L2-6	22																				
	Y225M-6	30																				
	Y225M-4	45																				
50ZJ-I-A46	Y250M-4	55	1555	1171	295	128	650	650	760	680	680	258	490	503	8-φ18 8-φ18	φ80 φ50	Φ200 φ180	22 22	6-φ30			
	Y180L-6	15																				
	Y200L1-6	18.5																				
	Y160L-4	15																				
	Y180M-4	18.5																				
50ZJ-I-A33	Y132M1-6	4	1140	968	259	196	100	470	470	650	580	580	200	365	428	500	4-φ18 4-φ18	φ145 φ145	Φ190 φ180	21 23	6-φ27	
	Y132M2-6	5.5																				
	Y132S1-2	5.6																				
	Y132S2-2	7.5																				
40ZJ-I-A17	Y80L-4	0.55	600	591	95	146	30	340	340	260	200	200	100	230	185	300	4-φ12 4-φ12	Φ100 φ100	Φ125 φ125	19 19	6-φ14	
	Y90S-4	1.1																				
	Y270	270																				

注：配用其它型号电机，应将电机部分安装尺寸做相应更动。



ZJL型渣浆泵安装图和安装尺寸表

型号	配用电机	传动方式	A	B	C	D	E	F	G	H	H	n-φ1	δ1	出口法 门						泵重 (含电机) (kg)
														φ150	φ200	φ225	φ260	8-φ18	22	
150ZJL-35	250M-6 37kW V1	DC	3093	1049	360		895	221	610	1150	1080							1300		
	Y200L-8 15kW V1	DC	2908				740											1190		
	Y160L-6 11kW B3	ZV	2674				702											1046		
100ZJL-34	225M-4 45kW V1	DC	2930	1031	310		795	214	573	1180	1110	4-φ25						1183		
	Y180L-6 15kW V1	DC	2765				660											1036		
80ZJL-36	225M-4 45kW V1	DC	2887			350	795	212	543	1120	1050		25					993		
	Y180L-6 15kW V1	DC	2722				660											846		
65ZJL-30	Y180M-4 18.5kW V1	DC	2673	1028	270		620	212	416	712	672	4-φ22						703		
	Y132M2-6 5.5kW B5	DC	2458				435											614		
50ZJL-20	Y125M-4 4kW B5	DC	1941	814	195		340	141	321	600	540	4-φ25						293		
	Y90L-6 1.1kW B5	DC	1881				290											275		

注：D尺寸为液面最高线位置。